

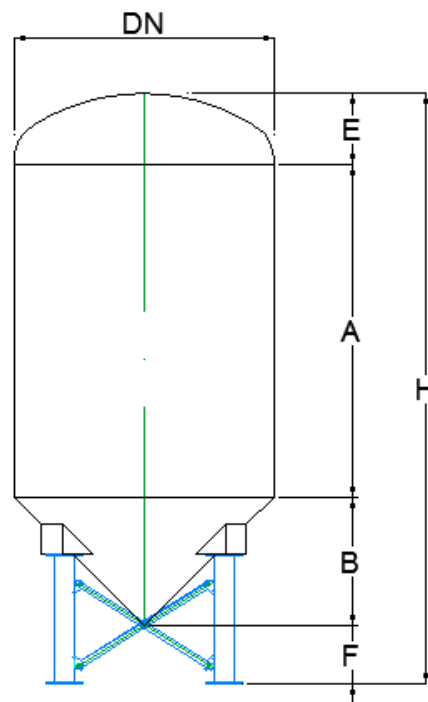
**Prontuario Serbatoi  
Deposito  
Fondo Conico 90°  
<< DFCR >>**



**FANTONI**  
SERBATOI - DECANTATORI

<b>SERBATOI DEPOSITO FONDO CONICO 90° - DFCR -</b> 60° CONICAL BOTTOM SILOS	<b>DN1600</b>
--	---------------

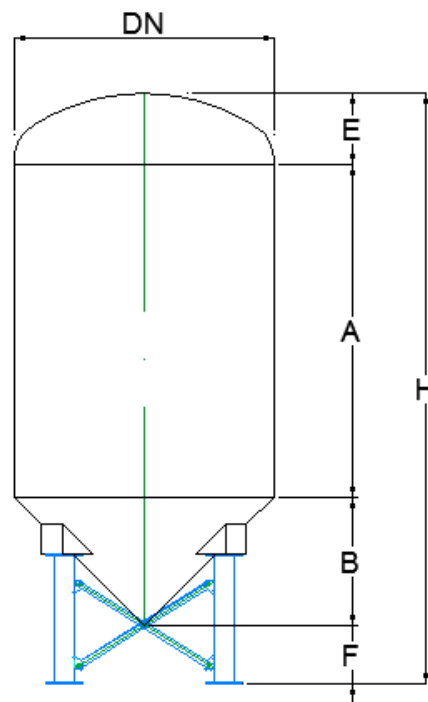
<b>Capacità Fondo Bombato</b> Bottom Volume	<b>616 litri</b> <b>0,616 m<sup>3</sup></b>
<b>Capacità Fondo Conico</b> Conical Bottom Volume	<b>535 litri</b> <b>0,535 m<sup>3</sup></b>
<b>Superficie della Sezione</b> Section Area	<b>2,01 m<sup>2</sup></b>
<b>Note: *)</b> Sono disponibili gambe con altezza «F» fino a 600mm <b>REMARK: *)</b> Legs available with height «F» up to 600mm	



Codice Code	Tipo Type	Volume Volume	E mm	A mm	B mm	F* mm	H mm	Gambe di Sostegno	
		Litri / Litres						Support legs	
									Nr.
	<b>DFCR5</b>	<b>5000</b>	<b>440</b>	<b>1915</b>	<b>800</b>	<b>400</b>	<b>3555</b>	<b>4</b>	
	<b>DFCR8</b>	<b>8000</b>	<b>440</b>	<b>3400</b>	<b>800</b>	<b>400</b>	<b>5040</b>	<b>4</b>	

<b>SERBATOI DEPOSITO FONDO CONICO 90° - DFCR -</b> 60° CONICAL BOTTOM SILOS	<b>DN2000</b>
--	---------------

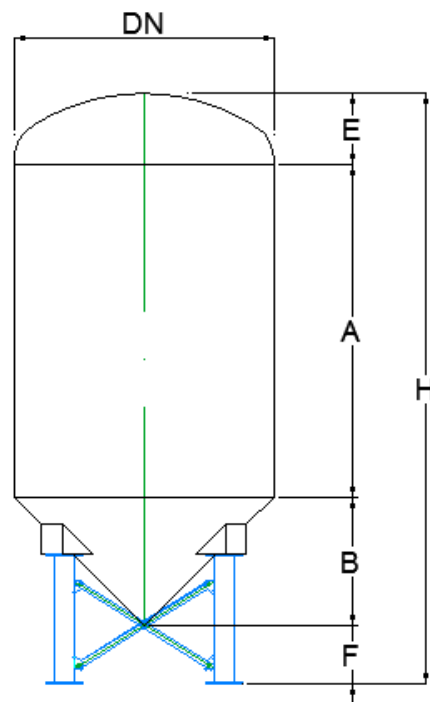
<b>Capacità Fondo Bombato</b> Bottom Volume	<b>1.109 litri</b> <b>1,109 m<sup>3</sup></b>
<b>Capacità Fondo Conico</b> Conical Bottom Volume	<b>1047 litri</b> <b>1,047 m<sup>3</sup></b>
<b>Superficie della Sezione</b> Section Area	<b>3,14 m<sup>2</sup></b>
<b>Note: *)</b> Sono disponibili gambe con altezza «F» fino a 600mm <b>REMARK: *)</b> Legs available with height «F» up to 600mm	



Codice Code	Tipo Type	Volume Volume	E mm	A mm	B mm	F* mm	H mm	Gambe di Sostegno
		Litri / Litres						Support legs
								Nr.
	<b>DFC10</b>	<b>10.000</b>	<b>520</b>	<b>2500</b>	<b>1000</b>	<b>400</b>	<b>4420</b>	<b>4</b>
	<b>DFC13</b>	<b>13.000</b>	<b>520</b>	<b>3450</b>	<b>1000</b>	<b>400</b>	<b>5370</b>	<b>4</b>

<b>SERBATOI DEPOSITO FONDO CONICO 90° - DFCR -</b> 60° CONICAL BOTTOM SILOS	<b>DN2300</b>
--	---------------

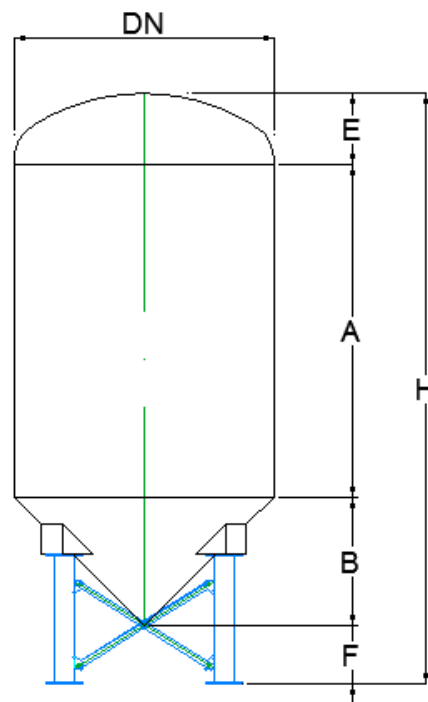
<b>Capacità Fondo Bombato</b> Bottom Volume	<b>1.629 litri</b> <b>1,692 m<sup>3</sup></b>
<b>Capacità Fondo Conico</b> Conical Bottom Volume	<b>1.591 litri</b> <b>1,591 m<sup>3</sup></b>
<b>Superficie della Sezione</b> Section Area	<b>4,15 m<sup>2</sup></b>
<b>Note: *)</b> Sono disponibili gambe con altezza «F» fino a 600mm <b>REMARK: *)</b> Legs available with height «F» up to 600mm	



Codice Code	Tipo Type	Volume Volume	E mm	A mm	B mm	F* mm	H mm	Gambe di Sostegno
		Litri / Litres						Support legs
								Nr.
	<b>DFC15</b>	<b>15.000</b>	<b>590</b>	<b>2820</b>	<b>1150</b>	<b>500</b>	<b>5060</b>	<b>4</b>
	<b>DFC18</b>	<b>18.000</b>	<b>590</b>	<b>3550</b>	<b>1150</b>	<b>500</b>	<b>5790</b>	<b>4</b>

<b>SERBATOI DEPOSITO FONDO CONICO 90° - DFCR -</b> 60° CONICAL BOTTOM SILOS	<b>DN2500</b>
--	---------------

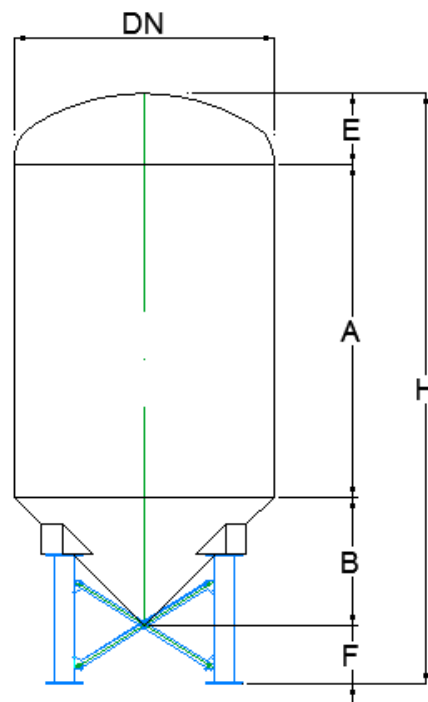
<b>Capacità Fondo Bombato</b> Bottom Volume	<b>2.269 litri</b> <b>2,269 m<sup>3</sup></b>
<b>Capacità Fondo Conico</b> Conical Bottom Volume	<b>2.044 litri</b> <b>2,044 m<sup>3</sup></b>
<b>Superficie della Sezione</b> Section Area	<b>4,91 m<sup>2</sup></b>
<b>Note: *)</b> Sono disponibili gambe con altezza «F» fino a 600mm <b>REMARK: *)</b> Legs available with height «F» up to 600mm	



Codice Code	Tipo Type	Volume	E mm	A mm	B mm	F* mm	H mm	Gambe di Sostegno
		Litri / Litres						Support legs Nr.
	<b>DFC15</b>	<b>15.000</b>	<b>670</b>	<b>2180</b>	<b>1250</b>	<b>500</b>	<b>4600</b>	<b>4</b>
	<b>DFC20</b>	<b>20.000</b>	<b>670</b>	<b>3200</b>	<b>1250</b>	<b>500</b>	<b>5620</b>	<b>4</b>
	<b>DFC25</b>	<b>25.000</b>	<b>670</b>	<b>4210</b>	<b>1250</b>	<b>500</b>	<b>6630</b>	<b>4</b>

<b>SERBATOI DEPOSITO FONDO CONICO 90° - DFCR -</b> 60° CONICAL BOTTOM SILOS	<b>DN3000</b>
--	---------------

<b>Capacità Fondo Bombato</b> Bottom Volume	<b>3.603 litri</b> <b>3,603 m<sup>3</sup></b>
<b>Capacità Fondo Conico</b> Conical Bottom Volume	<b>3.532 litri</b> <b>3,532 m<sup>3</sup></b>
<b>Superficie della Sezione</b> Section Area	<b>7,07 m<sup>2</sup></b>
<b>Note: *)</b> Sono disponibili gambe con altezza «F» fino a 600mm <b>REMARK: *)</b> Legs available with height «F» up to 600mm	



Codice Code	Tipo Type	Volume Volume	E mm	A mm	B mm	F* mm	H mm	Gambe di Sostegno
		Litri / Litres						Support legs
								Nr.
	<b>DFC30</b>	<b>30.000</b>	<b>780</b>	<b>3240</b>	<b>1500</b>	<b>500</b>	<b>6020</b>	<b>4</b>
	<b>DFC40</b>	<b>40.000</b>	<b>780</b>	<b>4650</b>	<b>1500</b>	<b>500</b>	<b>7430</b>	<b>4</b>





**Fantoni & Luciani S.r.l. Unip.**

Via Benaco, 1 – 25081 Bedizzole (BS)

Tel. +39 030 67 40 57

E-mail: [info@fantoniserbatoi.com](mailto:info@fantoniserbatoi.com) [tecnico@fantoniserbatoi.it](mailto:tecnico@fantoniserbatoi.it)

Web: [www.fantoniserbatoi.it](http://www.fantoniserbatoi.it)