

**Prontuario Serbatoi
Deposito Fondo Bombato
<<DFB>>**



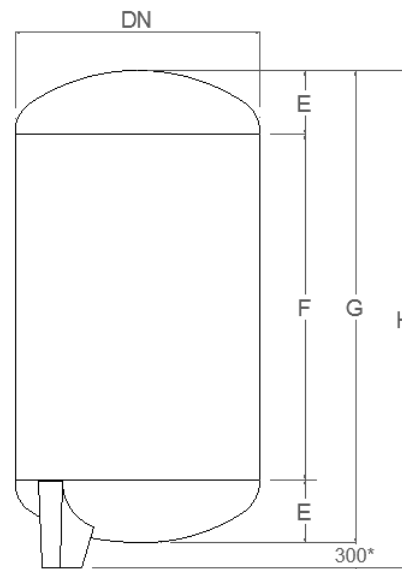
FANTONI
SERBATOI - DECANTATORI

SERBATOI VERTICALI DEPOSITO FONDO BOMBATO – DFB -

VERTICAL DISHED BOTTOMS TANKS ON LEGS

DN750

Capacità Fondo Bottom Volume	55,2 litri - 0,0552 m³
Superficie della Sezione Section Area	0,441 m²
Note: *) Sono disponibili gambe con altezza fino a 650mm REMARK:*) Legs available with height up to 650mm	



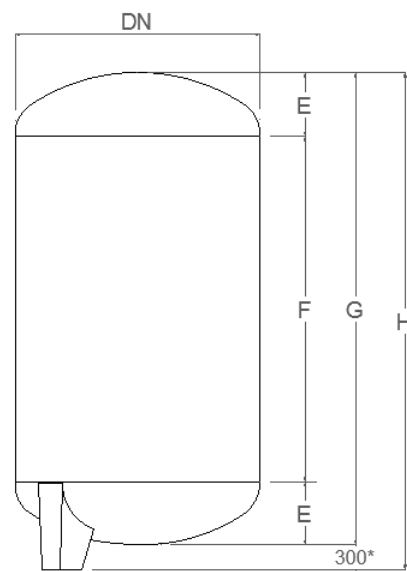
Codice Code	Tipo Type	Volume Volume Litri/Litres	E mm	F mm	G mm	H mm	Nr. Gambe di Sostegno Nr. Support legs
	DFB0.5	500	190	880	1260	1560	4
	DFB0.75	750	190	1450	1830	2130	4
	DFB1	1000	190	2010	2390	2690	4
	DFB1.2	1200	190	2470	2850	3150	4
	DFB1.5	1500	190	3150	3530	3830	4

SERBATOI VERTICALI DEPOSITO FONDO BOMBATO – DFB -

VERTICAL DISHED BOTTOMS TANKS ON LEGS

DN1000

Capacità Fondo Bottom Volume	166,8 litri - 0,1668 m³
Superficie della Sezione Section Area	0,785 m²
Note: *) Sono disponibili gambe con altezza fino a 650mm REMARK: *) Legs available with height up to 650mm	



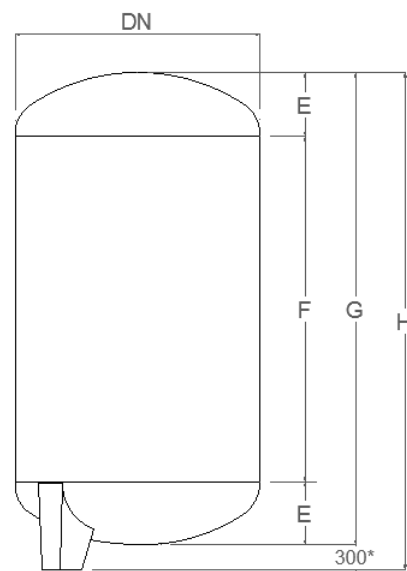
Codice Code	Tipo Type	Volume Volume Litri/Litres	E mm	F mm	G mm	H mm	Nr. Gambe di Sostegno Nr. Support legs
	DFB0.7	700	270	470	1010	1310	4
	DFB1	1000	270	850	1390	1690	4
	DFB1.2	1200	270	1100	1640	1940	4
	DFB1.5	1500	270	1490	2030	2330	4
	DFB1.7	1700	270	1740	2280	2580	4
	DFB2	2000	270	2120	2660	2960	4
	DFB2.2	2200	270	2380	2920	3220	4
	DBF2.5	4000	270	2760	3300	3600	4

SERBATOI VERTICALI DEPOSITO FONDO BOMBATO – DFB -

VERTICAL DISHED BOTTOMS TANKS ON LEGS

DN1200

Capacità Fondo Bottom Volume	266,1 litri - 0,2661 m³
Superficie della Sezione Section Area	1,130 m²
Note: *) Sono disponibili gambe con altezza fino a 650mm REMARK: *) Legs available with height up to 650mm	



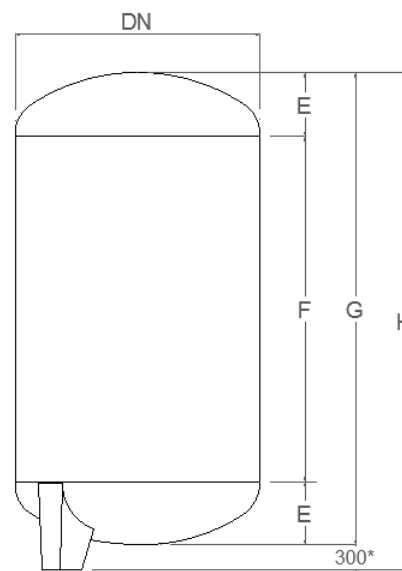
Codice Code	Tipo Type	Volume Volume Litri/Litres	E mm	F mm	G mm	H mm	Nr. Gambe di Sostegno Nr. Support legs
	DFB1	1000	340	480	1160	1460	4
	DFB1.5	1500	340	930	1610	1910	4
	DFB2	2000	340	1370	2050	2350	4
	DFB2.5	2500	340	1810	2490	2790	4
	DFB3	3000	340	2250	2930	3230	4
	DFB3.5	3500	340	2700	3380	3680	4
	DFB4	2500	340	3140	3820	4120	4

SERBATOI VERTICALI DEPOSITO FONDO BOMBATO – DFB -

DN1400

VERTICAL DISHED BOTTOMS TANKS ON LEGS

Capacità Fondo Bottom Volume	359 litri – 0,359 m³
Superficie della Sezione Section Area	1,54 m²
Note: *) Sono disponibili gambe con altezza fino a 650mm REMARK: *) Legs available with height up to 650mm	



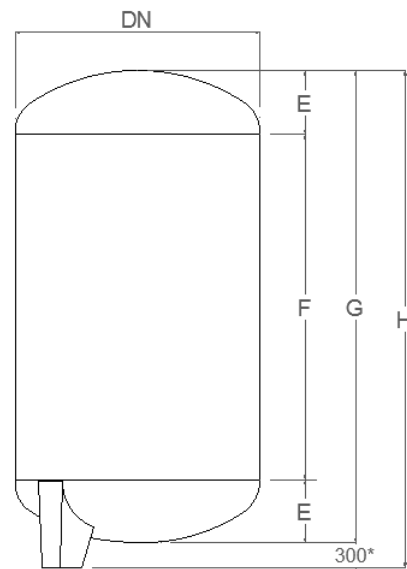
Codice Code	Tipo Type	Volume Volume Litri/Litres	E mm	F mm	G mm	H mm	Nr. Gambe di Sostegno Nr. Support legs
	DFB2.5	2500	380	1160	1920	2220	4
	DFB3	3000	380	1480	2240	2540	4
	DFB3.5	3500	380	1810	2570	2870	4
	DFB4	4000	380	2130	2890	3190	4
	DFB4.5	4500	380	2460	3220	3520	4
	DFB5	5000	380	2780	3540	3840	4
	DFB5.5	5500	380	3110	3870	4170	4
	DFB6	6000	380	3430	4190	4490	4
	DFB7	7000	380	4080	4840	5140	4

SERBATOI VERTICALI DEPOSITO FONDO BOMBATO – DFB -

VERTICAL DISHED BOTTOMS TANKS ON LEGS

DN1600

Capacità Fondo Bottom Volume	616 litri – 0,616 m³
Superficie della Sezione Section Area	2,10 m²
Note: *) Sono disponibili gambe con altezza fino a 650mm REMARK: *) Legs available with height up to 650mm	



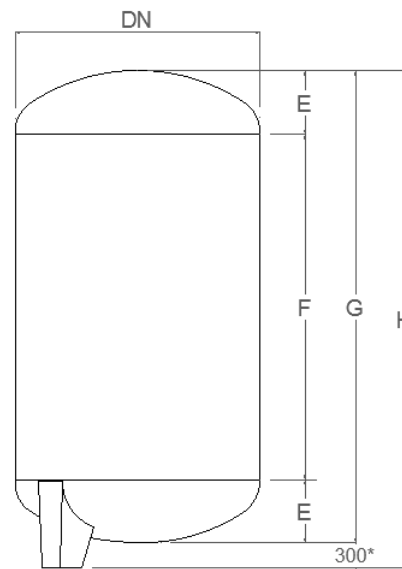
Codice Code	Tipo Type	Volume Volume Litri/Litres	E mm	F mm	G mm	H mm	Nr. Gambe di Sostegno Nr. Support legs
	DFB3	3000	440	880	1760	2060	4
	DFB3.5	3500	440	1130	2010	2310	4
	DFB4	4000	440	1380	2260	2560	4
	DFB4.5	4500	440	1630	2510	2810	4
	DFB5	5000	440	1880	2760	3060	4
	DFB6	6000	440	2370	3250	3550	4
	DFB7	7000	440	2870	3750	4050	4
	DFB8	8000	440	3370	4250	4550	4
	DFB9	9000	440	3870	4750	5050	4

SERBATOI VERTICALI DEPOSITO FONDO BOMBATO – DFB -

VERTICAL DISHED BOTTOMS TANKS ON LEGS

DN1800

Capacità Fondo Bottom Volume	863 litri – 0,863 m³
Superficie della Sezione Section Area	2,543 m²
Note: *) Sono disponibili gambe con altezza fino a 650mm REMARK: *) Legs available with height up to 650mm	



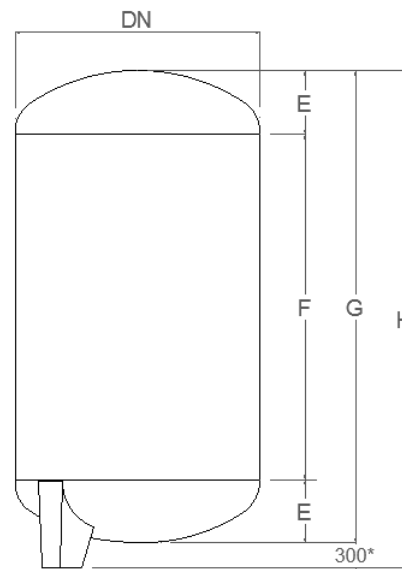
Codice Code	Tipo Type	Volume Volume Litri/Litres	E mm	F mm	G mm	H mm	Nr. Gambe di Sostegno Nr. Support legs
	DFB5	5000	490	1290	2270	2570	4
	DFB6	6000	490	1680	2660	2960	4
	DFB7	7000	490	2070	3050	3350	4
	DFB8	8000	490	2470	3450	3750	4
	DFB9	9000	490	2860	3840	4140	4
	DFB10	10000	490	3250	4230	4530	4
	DFB11	11000	490	3650	4630	4930	4
	DFB12	12000	490	4040	5020	5320	4
	DFB13	13000	490	4430	5410	5710	4

SERBATOI VERTICALI DEPOSITO FONDO BOMBATO – DFB -

VERTICAL DISHED BOTTOMS TANKS ON LEGS

DN2000

Capacità Fondo Bottom Volume	1.109,7litri – 1,1097 m³
Superficie della Sezione Section Area	3,14 m²
Note: *) Sono disponibili gambe con altezza fino a 650mm REMARK: *) Legs available with height up to 650mm	



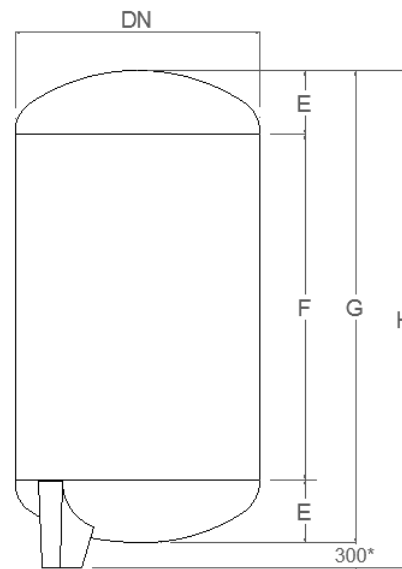
Codice Code	Tipo Type	Volume Volume Litri/Litres	E mm	F mm	G mm	H mm	Nr. Gambe di Sostegno Nr. Support legs
	DFB8	8000	520	1840	2880	3180	4
	DFB9	9000	520	2160	3200	3500	4
	DFB10	10000	520	2480	3520	3820	4
	DFB12	12000	520	3110	4150	4450	4
	DFB14	14000	520	3750	4790	5090	4
	DFB15	15000	520	4070	5110	5410	4
	DFB17	17000	520	4710	5750	6050	4

SERBATOI VERTICALI DEPOSITO FONDO BOMBATO – DFB -

VERTICAL DISHED BOTTOMS TANKS ON LEGS

DN2200

Capacità Fondo Bottom Volume	1775 litri – 1,775 m³
Superficie della Sezione Section Area	3,8 m²
Note: *) Sono disponibili gambe con altezza fino a 650mm REMARK: *) Legs available with height up to 650mm	



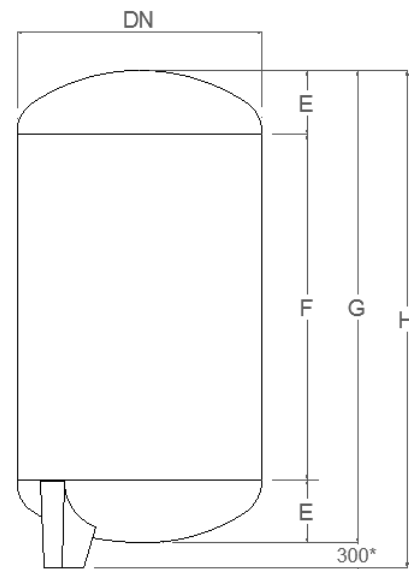
Codice Code	Tipo Type	Volume Volume Litri/Litres	E mm	F mm	G mm	H mm	Nr. Gambe di Sostegno Nr. Support legs
	DFB9	9000	650	1440	2740	3040	4
	DFB10	10000	650	1700	3000	3300	4
	DFB12	12000	650	2230	3530	3830	4
	DFB15	15000	650	3010	4310	4610	4

SERBATOI VERTICALI DEPOSITO FONDO BOMBATO – DFB -

DN2300

VERTICAL DISHED BOTTOMS TANKS ON LEGS

Capacità Fondo Bottom Volume	1,692 litri – 1,692 m³
Superficie della Sezione Section Area	4,15 m²
Note: *) Sono disponibili gambe con altezza fino a 650mm REMARK: *) Legs available with height up to 650mm	



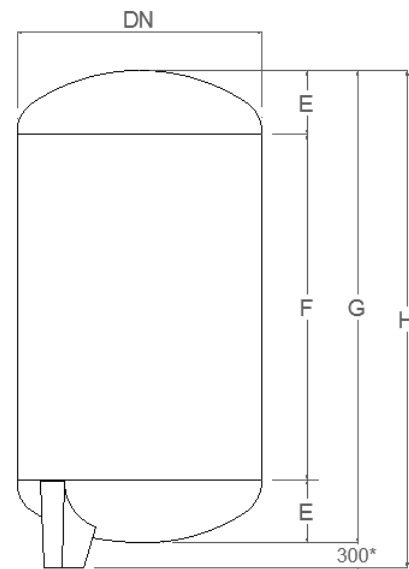
Codice Code	Tipo Type	Volume Volume Litri/Litres	E mm	F mm	G mm	H mm	Nr. Gambe di Sostegno Nr. Support legs
	DFB12	12000	590	2070	3250	3550	4
	DFB13	13000	590	2320	3500	3800	4
	DFB14	14000	590	2560	3740	4040	4
	DFB15	15000	590	2800	3980	3280	4
	DFB16	16000	590	3040	4220	4520	4
	DFB17	17000	590	3280	4460	4760	4
	DFB18	18000	590	3520	4700	5000	4
	DFB19	19000	590	3760	4940	4240	4
	DFB20	20000	590	4000	5180	5480	4
	DFB25	25000	590	5210	6390	6690	4

SERBATOI VERTICALI DEPOSITO FONDO BOMBATO – DFB -

DN2500

VERTICAL DISHED BOTTOMS TANKS ON LEGS

Capacità Fondo Bottom Volume	2.269,3 litri – 2,2893 m³
Superficie della Sezione Section Area	4,90 m²
Note: *) Sono disponibili gambe con altezza fino a 650mm REMARK: *) Legs available with height up to 650mm	



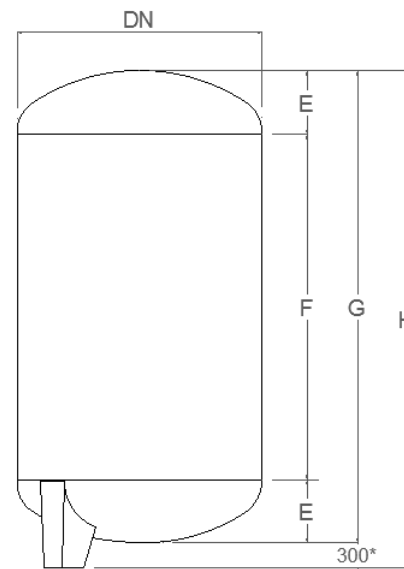
Codice Code	Tipo Type	Volume Volume Litri/Litres	E mm	F mm	G mm	H mm	Nr. Gambe di Sostegno
	DFB13	13000	670	1720	3060	3360	4
	DFB14	14000	670	1930	3270	3570	4
	DFB15	15000	670	2130	3470	3740	4
	DFB16	16000	670	2340	3680	3980	4
	DFB17	17000	670	2540	3880	4180	4
	DFB18	18000	670	2740	4080	4380	4
	DFB19	19000	670	2950	4290	4590	4
	DFB20	20000	670	3150	4490	4790	4
	DFB25	25000	670	4170	5510	5810	4
	DFB30	30000	670	5190	6530	6830	4

SERBATOI VERTICALI DEPOSITO FONDO BOMBATO – DFB -

VERTICAL DISHED BOTTOMS TANKS ON LEGS

DN3000

Capacità Fondo Bottom Volume	3.603 litri – 3,603 m³
Superficie della Sezione Section Area	7,065 m²
Note: *) Sono disponibili gambe con altezza fino a 650mm REMARK: *) Legs available with height up to 650mm	



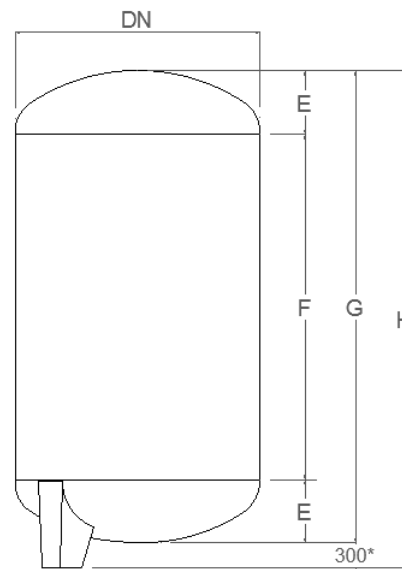
Codice Code	Tipo Type	Volume Volume Litri/Litres	E mm	F mm	G mm	H mm	Nr. Gambe di Sostegno Nr. Support legs
	DFB15	15000	780	1100	2660	2960	4
	DFB20	20000	780	1810	3370	3670	4
	DFB25	25000	780	2520	4080	4380	4
	DFB30	30000	780	3230	4790	5090	4
	DFB35	35000	780	3930	5490	5790	4
	DFB40	40000	780	4640	6200	6500	4
	DFB45	45000	780	5350	6910	7210	4
	DFB50	50000	780	6060	7620	7920	4
	DFB55	55000	780	6770	8330	8630	4
	DFB60	60000	780	7470	9030	9330	4

SERBATOI VERTICALI DEPOSITO FONDO BOMBATO – DFB -

DN3500

VERTICAL DISHED BOTTOMS TANKS ON LEGS

Capacità Fondo Bottom Volume	7.100 litri – 7,1 m³
Superficie della Sezione Section Area	9,61 m²
Note: *) Sono disponibili gambe con altezza fino a 650mm REMARK: *) Legs available with height up to 650mm	



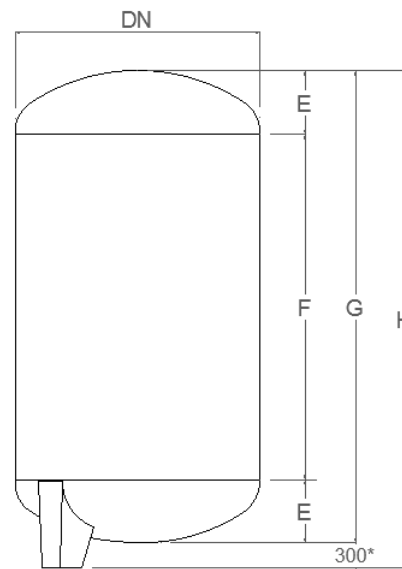
Codice Code	Tipo Type	Volume Volume Litri/Litres	E mm	F mm	G mm	H mm	Nr. Gambe di Sostegno
	DFB40	40000	1000	2800	4800	5100	5
	DFB45	45000	1000	3400	5400	5700	5
	DFB50	50000	1000	3800	5800	6100	5
	DFB60	60000	1000	4900	6900	7200	5
	DFB70	70000	1000	5900	7900	8200	5
	DFB75	75000	1000	6500	8500	8800	5

SERBATOI VERTICALI DEPOSITO FONDO BOMBATO – DFB -

VERTICAL DISHED BOTTOMS TANKS ON LEGS

DN4000

Capacità Fondo Bottom Volume	10.000 litri – 10 m³
Superficie della Sezione Section Area	12,56 m²
Note: *) Sono disponibili gambe con altezza fino a 650mm REMARK: *) Legs available with height up to 650mm	



Codice Code	Tipo Type	Volume Volume Litri/Litres	E mm	F mm	G mm	H mm	Nr. Gambe di Sostegno Nr. Support legs
	DFB50	50000	1200	2500	4900	5200	5
	DFB60	60000	1200	3300	5700	6000	5
	DFB70	70000	1200	4100	6500	6800	5
	DFB75	75000	1200	4500	6900	7200	5
	DFB80	80000	1200	4900	7300	7600	5
	DFB90	90000	1200	5700	8100	8400	5



Fantoni & Luciani S.r.l. Unip.

Via Benaco, 1 – 25081 Bedizzole (BS)

Tel. +39 030 67 40 57

E-mail: info@fantoniserbatoi.com tecnico@fantoniserbatoi.it

Web: www.fantoniserbatoi.it