

**Prontuario Serbatoi
Deposito Fondo
Bombato Cielo Aperto
<<FB>>**



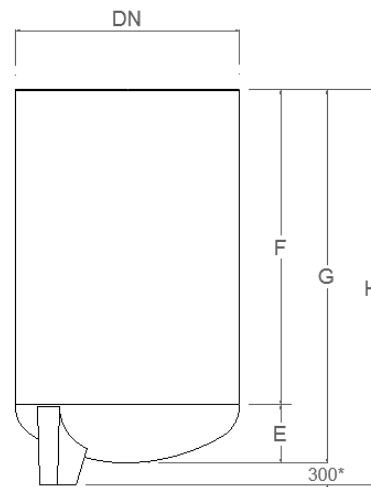
FANTONI
SERBATOI - DECANTATORI

SERBATOI VERTICALI FONDO BOMBATO CIELO APERTO – FB -

VERTICAL DISHED BOTTOMS OPEN TOP TANKS ON LEGS

DN750

| | |
|---|--|
| Capacità Fondo Bottom Volume | 55,2 litri - 0,0552 m³ |
| Superficie della Sezione Section Area | 0,441 m² |
| Note: *) Sono disponibili gambe con altezza fino a 650mm REMARK:*) Legs available with height up to 650mm | |



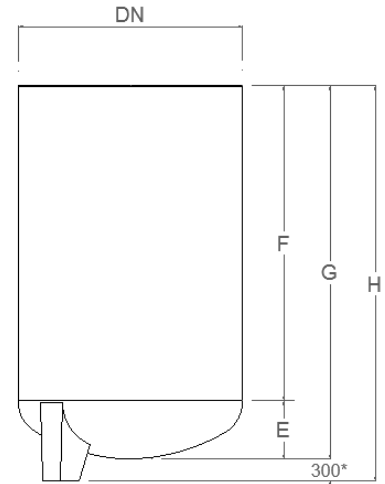
| Codice Code | Tipo Type | Volume Volume Litri/Litres | E mm | F mm | G mm | H mm | Nr. Gambe di Sostegno Nr. Support legs |
|-----------------------|---------------------|---|----------------|----------------|----------------|----------------|--|
| | FB0.5 | 500 | 190 | 1080 | 1270 | 1570 | 4 |
| | FB0.6 | 600 | 190 | 1300 | 1490 | 1790 | 4 |
| | FB0.7 | 700 | 190 | 1530 | 1720 | 2020 | 4 |
| | FB0.8 | 800 | 190 | 1760 | 1950 | 2250 | 4 |
| | | | | | | | |

SERBATOI VERTICALI FONDO BOMBATO CIELO APERTO – FB -

VERTICAL DISHED BOTTOMS OPEN TOP TANKS ON LEGS

DN1000

| | |
|--|---|
| Capacità Fondo Bottom Volume | 166,8 litri - 0,1668 m³ |
| Superficie della Sezione Section Area | 0,785 m² |
| Note: *) Sono disponibili gambe con altezza fino a 650mm REMARK:*) Legs available with height up to 650mm | |



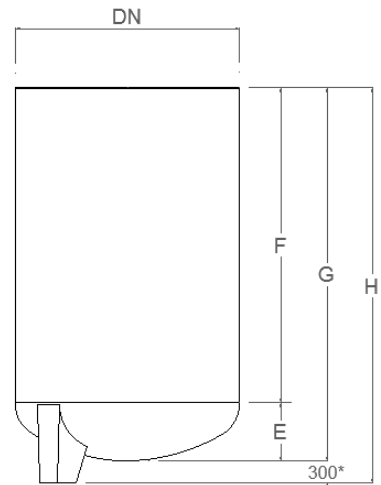
| Codice Code | Tipo Type | Volume Volume Litri/Litres | E mm | F mm | G mm | H mm | Nr. Gambe di Sostegno Nr. Support legs |
|-----------------------|---------------------|---|----------------|----------------|----------------|----------------|--|
| | FB0.7 | 700 | 270 | 750 | 1020 | 1320 | 4 |
| | FB1 | 1000 | 270 | 1130 | 1400 | 1700 | 4 |
| | FB1.2 | 1200 | 270 | 1390 | 1660 | 1960 | 4 |
| | FB1.5 | 1500 | 270 | 1770 | 2040 | 2340 | 4 |
| | FB1.7 | 1700 | 270 | 2020 | 2290 | 2590 | 4 |
| | FB2 | 2000 | 270 | 2410 | 2680 | 2980 | 4 |
| | FB2.2 | 2200 | 270 | 2660 | 2930 | 3280 | 4 |
| | FB2.5 | 2500 | 270 | 3040 | 3310 | 3610 | 4 |

SERBATOI VERTICALI FONDO BOMBATO CIELO APERTO – FB -

VERTICAL DISHED BOTTOMS OPEN TOP TANKS ON LEGS

DN1200

| | |
|---|---|
| Capacità Fondo Bottom Volume | 266,1 litri - 0,2661 m³ |
| Superficie della Sezione Section Area | 1,130 m² |
| Note: *) Sono disponibili gambe con altezza fino a 650mm REMARK:*) Legs available with height up to 650mm | |



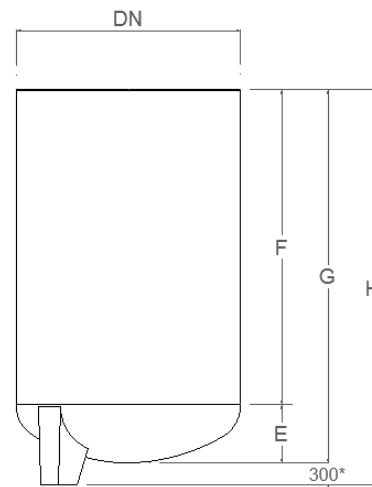
| Codice Code | Tipo Type | Volume Volume Litri/Litres | E mm | F mm | G mm | H mm | Nr. Gambe di Sostegno Nr. Support legs |
|-----------------------|---------------------|---|----------------|----------------|----------------|----------------|--|
| | FB1 | 1000 | 340 | 750 | 1090 | 1390 | 4 |
| | FB1.5 | 1500 | 340 | 1200 | 1540 | 1840 | 4 |
| | FB2 | 2000 | 340 | 1640 | 1980 | 2280 | 4 |
| | FB2.5 | 2500 | 340 | 2080 | 2420 | 2720 | 4 |
| | FB3 | 3000 | 340 | 2520 | 2860 | 3160 | 4 |
| | FB3.5 | 3500 | 340 | 2970 | 3310 | 3610 | 4 |
| | FB4 | 4000 | 340 | 3410 | 3750 | 4050 | 4 |
| | | | | | | | |
| | | | | | | | |

SERBATOI VERTICALI FONDO BOMBATO CIELO APERTO – FB -

VERTICAL DISHED BOTTOMS OPEN TOP TANKS ON LEGS

DN1400

| | |
|---|--|
| Capacità Fondo Bottom Volume | 359 litri – 0,359 m³ |
| Superficie della Sezione Section Area | 1,54 m² |
| Note: *) Sono disponibili gambe con altezza fino a 650mm REMARK:*) Legs available with height up to 650mm | |



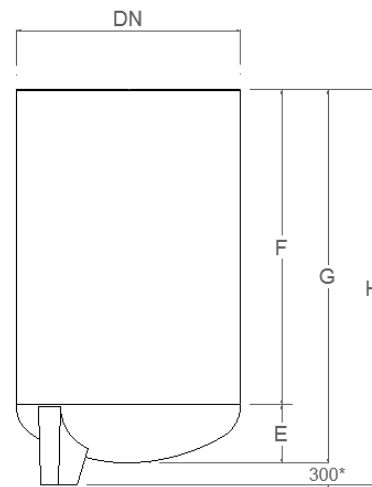
| Codice Code | Tipo Type | Volume Volume Litri/Litres | E mm | F mm | G mm | H mm | Nr. Gambe di Sostegno Nr. Support legs |
|-----------------------|---------------------|---|----------------|----------------|----------------|----------------|--|
| | FB2.5 | 2500 | 380 | 1460 | 1840 | 2140 | 4 |
| | FB3 | 3000 | 380 | 1790 | 2170 | 2470 | 4 |
| | FB3.5 | 3500 | 380 | 2110 | 2490 | 2790 | 4 |
| | FB4 | 4000 | 380 | 2440 | 2820 | 3120 | 4 |
| | FB4.5 | 4500 | 380 | 2760 | 3140 | 3440 | 4 |
| | FB5 | 5000 | 380 | 3090 | 3470 | 3770 | 4 |
| | FB5.5 | 5500 | 380 | 3410 | 3790 | 4090 | 4 |
| | FB6 | 6000 | 380 | 3740 | 4120 | 4420 | 4 |
| | FB7 | 7000 | 380 | 4390 | 4770 | 5070 | 4 |
| | | | | | | | |
| | | | | | | | |

SERBATOI VERTICALI FONDO BOMBATO CIELO APERTO – FB -

VERTICAL DISHED BOTTOMS OPEN TOP TANKS ON LEGS

DN1600

| | |
|---|--|
| Capacità Fondo Bottom Volume | 616 litri – 0,616 m³ |
| Superficie della Sezione Section Area | 2,01 m² |
| Note: *) Sono disponibili gambe con altezza fino a 650mm REMARK:*) Legs available with height up to 650mm | |



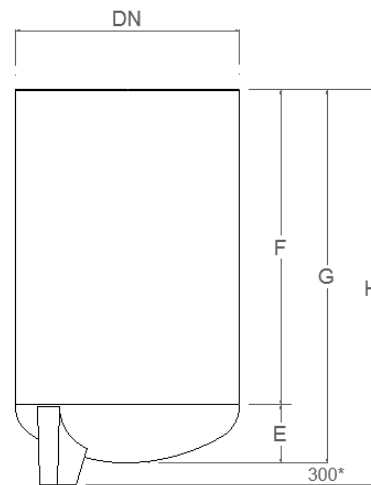
| Codice Code | Tipo Type | Volume Volume Litri/Litres | E mm | F mm | G mm | H mm | Nr. Gambe di Sostegno Nr. Support legs |
|-----------------------|---------------------|---|----------------|----------------|----------------|----------------|--|
| | FB3 | 3000 | 440 | 1260 | 1700 | 2000 | 4 |
| | FB3.5 | 3500 | 440 | 1510 | 1950 | 2250 | 4 |
| | FB4 | 4000 | 440 | 1750 | 2190 | 2490 | 4 |
| | FB4.5 | 4500 | 440 | 2000 | 2440 | 2740 | 4 |
| | FB5 | 5000 | 440 | 2250 | 2690 | 2990 | 4 |
| | FB6 | 6000 | 440 | 2750 | 3190 | 3490 | 4 |
| | FB7 | 7000 | 440 | 3250 | 3690 | 3990 | 4 |
| | FB8 | 8000 | 440 | 3740 | 4180 | 4480 | 4 |
| | FB9 | 9000 | 440 | 4240 | 4680 | 4980 | 4 |
| | | | | | | | |
| | | | | | | | |

SERBATOI VERTICALI FONDO BOMBATO CIELO APERTO – FB -

VERTICAL DISHED BOTTOMS OPEN TOP TANKS ON LEGS

DN1800

| | |
|---|--|
| Capacità Fondo Bottom Volume | 863 litri – 0,863 m³ |
| Superficie della Sezione Section Area | 2,543 m² |
| Note: *) Sono disponibili gambe con altezza fino a 650mm REMARK:*) Legs available with height up to 650mm | |



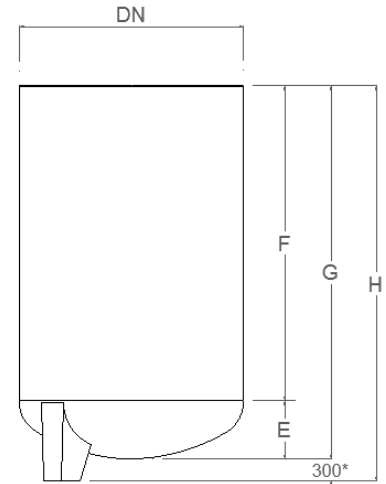
| Codice Code | Tipo Type | Volume Volume Litri/Litres | E mm | F mm | G mm | H mm | Nr. Gambe di Sostegno Nr. Support legs |
|-----------------------|---------------------|---|----------------|----------------|----------------|----------------|--|
| | FB5 | 5000 | 490 | 1700 | 2190 | 2490 | 4 |
| | FB6 | 6000 | 490 | 2090 | 2580 | 2880 | 4 |
| | FB7 | 7000 | 490 | 2480 | 2970 | 3270 | 4 |
| | FB8 | 8000 | 490 | 2880 | 3370 | 3670 | 4 |
| | FB9 | 9000 | 490 | 3270 | 3760 | 4060 | 4 |
| | FB10 | 10000 | 490 | 3660 | 4150 | 4450 | 4 |
| | FB12 | 12000 | 490 | 4450 | 4940 | 5240 | 4 |
| | FB13 | 13000 | 490 | 4840 | 5330 | 5630 | 4 |
| | | | | | | | |
| | | | | | | | |

SERBATOI VERTICALI FONDO BOMBATO CIELO APERTO – FB -

VERTICAL DISHED BOTTOMS OPEN TOP TANKS ON LEGS

DN2000

| | |
|---|--|
| Capacità Fondo Bottom Volume | 1.109,7litri – 1,1097 m³ |
| Superficie della Sezione Section Area | 3,14 m² |
| Note: *) Sono disponibili gambe con altezza fino a 650mm REMARK:*) Legs available with height up to 650mm | |



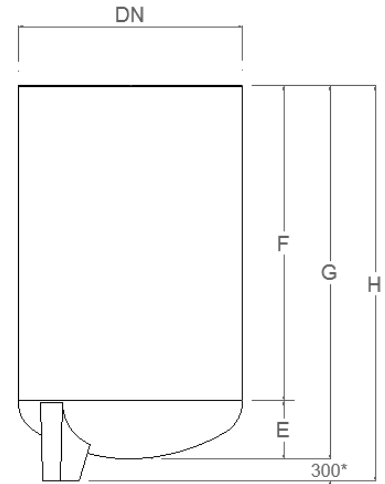
| Codice Code | Tipo Type | Volume Volume Litri/Litres | E mm | F mm | G mm | H mm | Nr. Gambe di Sostegno Nr. Support legs |
|-----------------------|---------------------|---|----------------|----------------|----------------|----------------|--|
| | FB8 | 8000 | 520 | 2260 | 2780 | 3080 | 4 |
| | FB9 | 9000 | 520 | 2580 | 3100 | 3400 | 4 |
| | FB10 | 10000 | 520 | 2900 | 3420 | 3820 | 4 |
| | FB12 | 12000 | 520 | 3540 | 4060 | 4360 | 4 |
| | FB14 | 14000 | 520 | 4180 | 4700 | 5000 | 4 |
| | FB15 | 15000 | 520 | 4490 | 5010 | 5310 | 4 |
| | FB17 | 17000 | 520 | 5130 | 5650 | 5950 | 4 |
| | | | | | | | |
| | | | | | | | |

SERBATOI VERTICALI FONDO BOMBATO CIELO APERTO – FB -

VERTICAL DISHED BOTTOMS OPEN TOP TANKS ON LEGS

DN2200

| | |
|---|---|
| Capacità Fondo Bottom Volume | 1775 litri – 1,775 m³ |
| Superficie della Sezione Section Area | 3,8 m² |
| Note: *) Sono disponibili gambe con altezza fino a 650mm REMARK:*) Legs available with height up to 650mm | |



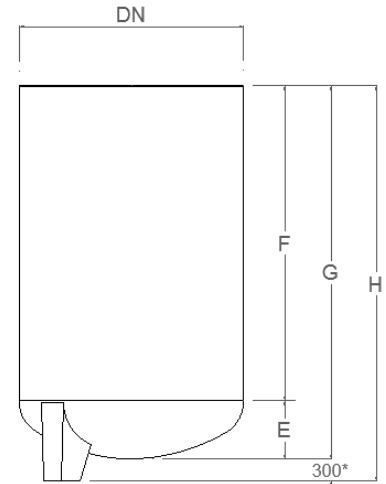
| Codice Code | Tipo Type | Volume Volume Litri/Litres | E mm | F mm | G mm | H mm | Nr. Gambe di Sostegno Nr. Support legs |
|-----------------------|---------------------|---|----------------|----------------|----------------|----------------|--|
| | FB9 | 9000 | 650 | 2170 | 2820 | 3120 | 4 |
| | FB10 | 10000 | 650 | 2700 | 3350 | 3650 | 4 |
| | FB12 | 12000 | 650 | 2960 | 3610 | 3910 | 4 |
| | FB15 | 15000 | 650 | 3230 | 3880 | 4180 | 4 |
| | | | | | | | |
| | | | | | | | |

SERBATOI VERTICALI FONDO BOMBATO CIELO APERTO – FB -

VERTICAL DISHED BOTTOMS OPEN TOP TANKS ON LEGS

DN2300

| | |
|---|--|
| Capacità Fondo Bottom Volume | 1,692 litri – 1,692 m³ |
| Superficie della Sezione Section Area | 4,15 m² |
| Note: *) Sono disponibili gambe con altezza fino a 650mm REMARK:*) Legs available with height up to 650mm | |



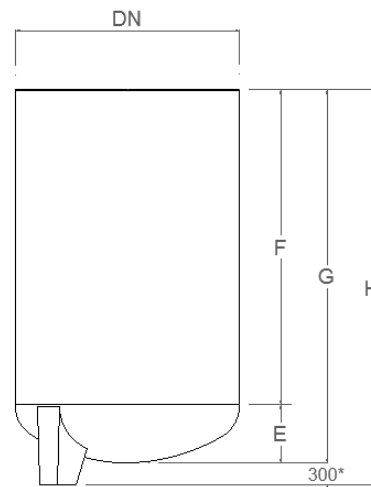
| Codice Code | Tipo Type | Volume Volume Litri/Litres | E mm | F mm | G mm | H mm | Nr. Gambe di Sostegno Nr. Support legs |
|-----------------------|---------------------|---|----------------|----------------|----------------|----------------|--|
| | FB12 | 12000 | 590 | 2550 | 3140 | 3340 | 4 |
| | FB13 | 13000 | 590 | 2790 | 3380 | 3780 | 4 |
| | FB14 | 14000 | 590 | 3030 | 3620 | 3920 | 4 |
| | FB15 | 15000 | 590 | 3270 | 3860 | 4160 | 4 |
| | FB16 | 16000 | 590 | 3520 | 4110 | 4410 | 4 |
| | FB17 | 17000 | 590 | 3760 | 4350 | 4650 | 4 |
| | FB18 | 18000 | 590 | 4000 | 4590 | 4890 | 4 |
| | FB19 | 19000 | 590 | 4240 | 4830 | 5130 | 4 |
| | FB20 | 20000 | 590 | 4480 | 5070 | 5370 | 4 |
| | FB25 | 25000 | 590 | 5680 | 6270 | 6570 | 4 |
| | | | | | | | |

SERBATOI VERTICALI FONDO BOMBATO CIELO APERTO – FB -

VERTICAL DISHED BOTTOMS OPEN TOP TANKS ON LEGS

DN2500

| | |
|---|---|
| Capacità Fondo Bottom Volume | 2.269,3 litri – 2,2893 m³ |
| Superficie della Sezione Section Area | 4,90 m² |
| Note: *) Sono disponibili gambe con altezza fino a 650mm REMARK:*) Legs available with height up to 650mm | |



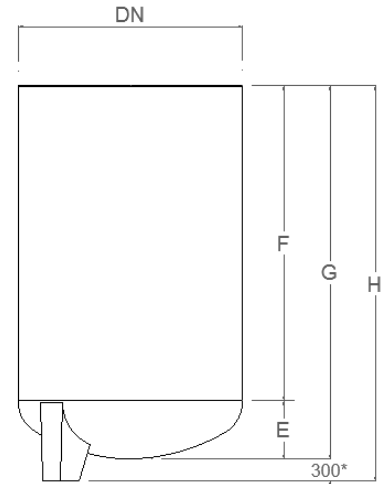
| Codice Code | Tipo Type | Volume Volume Litri/Litres | E mm | F mm | G mm | H mm | Nr. Gambe di Sostegno Nr. Support legs |
|-----------------------|---------------------|---|----------------|----------------|----------------|----------------|--|
| | FB13 | 13000 | 670 | 2260 | 2930 | 3230 | 4 |
| | FB14 | 14000 | 670 | 2460 | 3130 | 3430 | 4 |
| | FB15 | 15000 | 670 | 2660 | 3330 | 3630 | 4 |
| | FB16 | 16000 | 670 | 2870 | 3540 | 3840 | 4 |
| | FB17 | 17000 | 670 | 3070 | 3740 | 4040 | 4 |
| | FB18 | 18000 | 670 | 3280 | 3950 | 4250 | 4 |
| | FB19 | 19000 | 670 | 3480 | 4150 | 4450 | 4 |
| | FB20 | 20000 | 670 | 3680 | 4350 | 4650 | 4 |
| | FB25 | 25000 | 670 | 4700 | 5370 | 5670 | 4 |
| | FB30 | | | | | | 4 |
| | | | | | | | |

SERBATOI VERTICALI FONDO BOMBATO CIELO APERTO – FB -

VERTICAL DISHED BOTTOMS OPEN TOP TANKS ON LEGS

DN3000

| | |
|--|--|
| Capacità Fondo Bottom Volume | 3.603 litri – 3,603 m³ |
| Superficie della Sezione Section Area | 7,065 m² |
| Note: *) Sono disponibili gambe con altezza fino a 650mm REMARK:*) Legs available with height up to 650mm | |



| Codice Code | Tipo Type | Volume Volume Litri/Litres | E mm | F mm | G mm | H mm | Nr. Gambe di Sostegno Nr. Support legs |
|-----------------------|---------------------|---|----------------|----------------|----------------|----------------|--|
| | FB15 | 15000 | 780 | 1680 | 2460 | 2760 | 4 |
| | FB20 | 20000 | 780 | 2390 | 3170 | 3470 | 4 |
| | FB25 | 25000 | 780 | 3100 | 3880 | 4180 | 4 |
| | FB30 | 30000 | 780 | 3810 | 4590 | 4890 | 4 |
| | FB35 | 35000 | 780 | 4510 | 5290 | 5590 | 4 |
| | FB40 | 40000 | 780 | 5220 | 6000 | 6300 | 4 |
| | FB45 | 45000 | 780 | 5930 | 6710 | 7010 | 4 |
| | FB50 | 50000 | 780 | 6640 | 7420 | 7720 | 4 |
| | | | | | | | |
| | | | | | | | |
| | | | | | | | |



Fantoni & Luciani S.r.l. Unip.

Via Benaco, 1 – 25081 Bedizzole (BS)

Tel. +39 030 67 40 57

E-mail: info@fantoniserbatoi.com tecnico@fantoniserbatoi.it

Web: www.fantoniserbatoi.it