

**Prontuario Serbatoi
Deposito Fondo Piano
<<DFP>>**

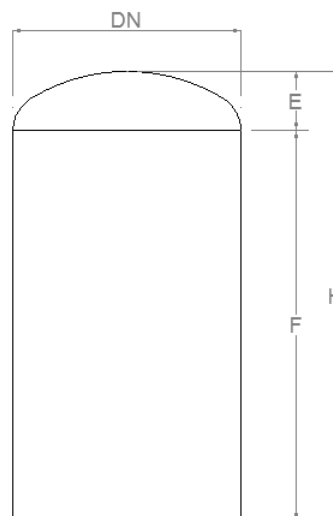


FANTONI
SERBATOI - DECANTATORI

SERBATOI VERTICALI DEPOSITO A FONDO PIANO – DFP –
VERTICAL FLAT BOTTOM TANKS

DN750

Capacità Fondo Bottom Volume	55,2 litri 0,0552 m³
Superficie della Sezione Section Area	0,441 m²

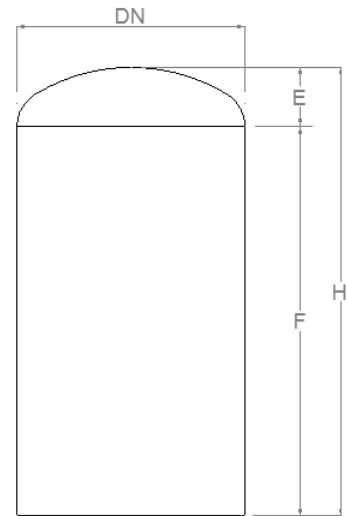


Codice Code	Tipo Type	Volume Volume Litri / Litres	E mm	F mm	H mm
	DFP0.5	500	190	1010	1200
	DFP0.6	600	190	1230	1420
	DFP0.7	700	190	1460	1650
	DFP0.8	800	190	1690	1880

SERBATOI VERTICALI DEPOSITO A FONDO PIANO – DFP –
VERTICAL FLAT BOTTOM TANKS

DN1000

Capacità Fondo Bottom Volume	166,8 litri 0,1668 m³
Superficie della Sezione Section Area	0,785 m²



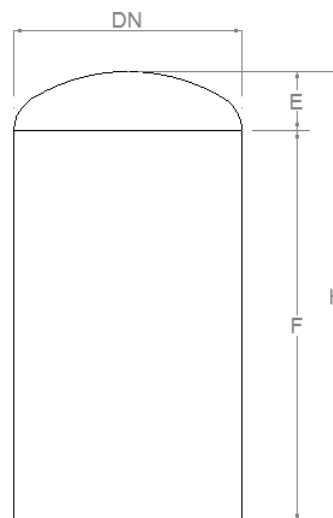
Codice Code	Tipo Type	Volume Volume Litri / Litres	E mm	F mm	H mm
	DFP1	1000	270	1060	1330
	DFP1.2	1200	270	1320	1590
	DFP1.5	1500	270	1700	1970
	DFP1.7	1700	270	1950	2220
	DFP2	2000	270	2340	2610
	DFP2.2	2200	270	2590	2860
	DFP2.5	2500	270	2970	3240

SERBATOI VERTICALI DEPOSITO A FONDO PIANO – DFP –

VERTICAL FLAT BOTTOM TANKS

DN1200

Capacità Fondo Bottom Volume	226,1 litri 0,2261 m³
Superficie della Sezione Section Area	1,130 m²

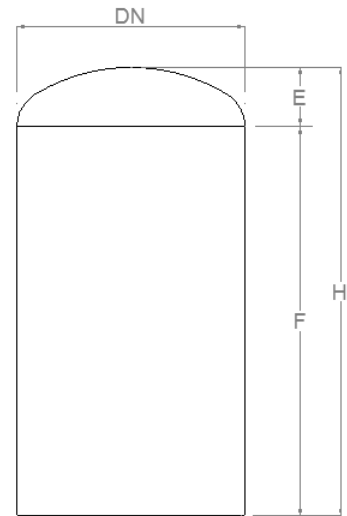


Codice Code	Tipo Type	Volume Volume Litri / Litres	E mm	F mm	H mm
	DFP1	1000	340	680	1020
	DFP1.5	1500	340	1130	1470
	DFP2	2000	340	1570	1910
	DFP2.5	2500	340	2010	2350
	DFP3	3000	340	2450	2790
	DFP3.5	3500	340	2900	3240
	DFP4	4000	340	3340	3680

SERBATOI VERTICALI DEPOSITO A FONDO PIANO – DFP –
VERTICAL FLAT BOTTOM TANKS

DN1400

Capacità Fondo Bottom Volume	359 litri 0,359 m³
Superficie della Sezione Section Area	1,54 m²



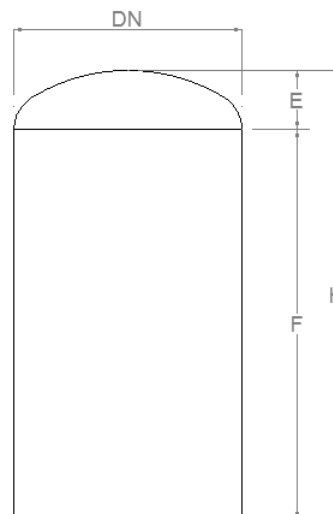
Codice Code	Tipo Type	Volume Volume Litri / Litres	E mm	F mm	H mm
	DFP2	2000	380	1070	1450
	DFP2.5	2500	380	1390	1770
	DFP3	3000	380	1720	2100
	DFP3.5	3500	380	2040	2420
	DFP4	4000	380	2370	2750
	DFP4.5	4500	380	2690	3070
	DFP5	5000	380	3020	3400
	DFP5.5	5500	380	3340	3720
	DFP6	6000	380	3670	4050
	DFP7	7000	380	4320	4700

SERBATOI VERTICALI DEPOSITO A FONDO PIANO – DFP –

VERTICAL FLAT BOTTOM TANKS

DN1600

Capacità Fondo Bottom Volume	616 litri 0,616 m³
Superficie della Sezione Section Area	2,01 m²



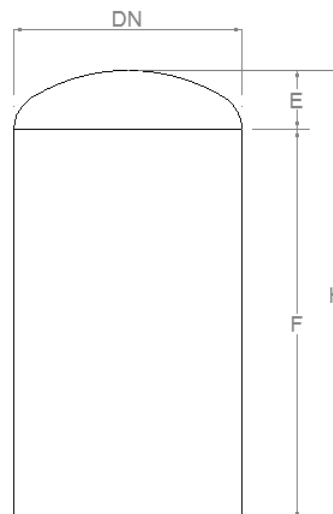
Codice Code	Tipo Type	Volume Volume Litri / Litres	E mm	F mm	H mm
	DFP30	3000	440	1190	1630
	DFP3.5	3500	440	1440	1880
	DFP4	4000	440	1680	2120
	DFP4.5	4500	440	1930	2370
	DFP5	5000	440	2180	2620
	DFP6	6000	440	2680	3120
	DFP7	7000	440	3180	3620
	DFP8	8000	440	3670	4110

SERBATOI VERTICALI DEPOSITO A FONDO PIANO – DFP –

VERTICAL FLAT BOTTOM TANKS

DN1800

Capacità Fondo Bottom Volume	863 litri 0,863 m³
Superficie della Sezione Section Area	2,543 m²

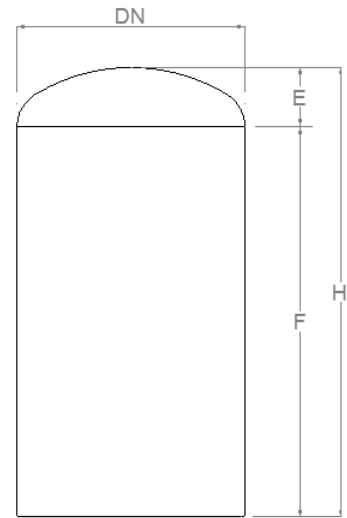


Codice Code	Tipo Type	Volume Volume Litri / Litres	E mm	F mm	H mm
	DFP5	5000	490	1630	2120
	DFP6	6000	490	2020	2510
	DFP7	7000	490	2410	2900
	DFP8	8000	490	2810	3300
	DFP9	9000	490	3200	3690
	DFP10	10000	490	3590	4080
	DFP11	11000	490	3990	4480
	DFP12	12000	490	4380	4870
	DFP13	13000	490	4770	5260

SERBATOI VERTICALI DEPOSITO A FONDO PIANO – DFP –
VERTICAL FLAT BOTTOM TANKS

DN2000

Capacità Fondo Bottom Volume	1.109,7 litri 1,1097 m³
Superficie della Sezione Section Area	3,14 m²

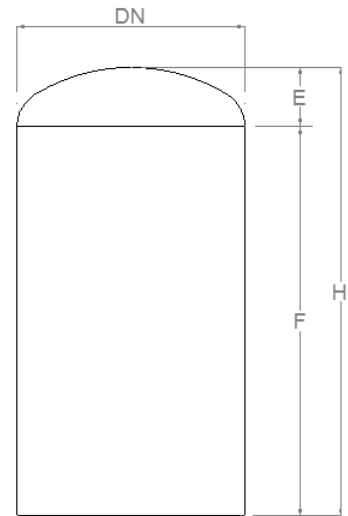


Codice Code	Tipo Type	Volume Volume Litri / Litres	E mm	F mm	H mm
	DFP8	8000	520	2190	2710
	DFP9	9000	520	2510	3030
	DFP10	10000	520	2830	3350
	DFP12	12000	520	3470	3990
	DFP14	14000	520	4110	4630
	DFP15	15000	520	4420	4940
	DFP17	17000	520	5060	5580

SERBATOI VERTICALI DEPOSITO A FONDO PIANO – DFP –
VERTICAL FLAT BOTTOM TANKS

DN2300

Capacità Fondo Bottom Volume	1692 litri 1,692 m³
Superficie della Sezione Section Area	4,15 m²



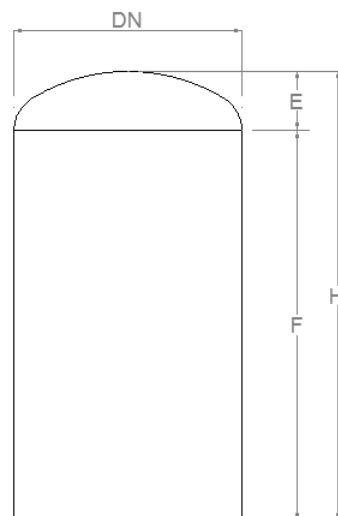
Codice Code	Tipo Type	Volume Volume Litri / Litres	E mm	F mm	H mm
	DFP12	12000	590	2480	3070
	DFP13	13000	590	2720	3310
	DFP14	14000	590	2960	3550
	DFP15	15000	590	3200	3790
	DFP16	16000	590	3450	4040
	DFP17	17000	590	3690	4280
	DFP18	18000	590	3930	4520
	DFP19	19000	590	4170	4760
	DFP20	20000	590	4410	5000
	DFP25	25000	590	5610	6200

SERBATOI VERTICALI DEPOSITO A FONDO PIANO – DFP –

VERTICAL FLAT BOTTOM TANKS

DN2500

Capacità Fondo Bottom Volume	2269,3 litri 2,2893 m³
Superficie della Sezione Section Area	4,90 m²



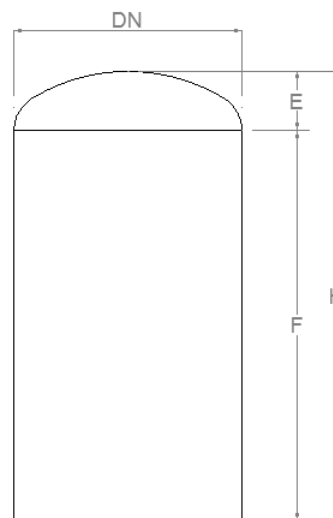
Codice Code	Tipo Type	Volume Volume Litri / Litres	E mm	F mm	H mm
	DFP13	13000	670	2190	2860
	DFP14	14000	670	2390	3060
	DFP15	15000	670	2590	3260
	DFP16	16000	670	2800	3470
	DFP17	17000	670	3000	3670
	DFP18	18000	670	3210	3880
	DFP19	19000	670	3410	4080
	DFP20	20000	670	3610	4280
	DFP25	25000	670	4630	5300
	DFP30	30000	670	5650	6320
	DFP40	40000	670	7690	8360

SERBATOI VERTICALI DEPOSITO A FONDO PIANO – DFP –

VERTICAL FLAT BOTTOM TANKS

DN3000

Capacità Fondo Bottom Volume	3603 litri 3,603 m³
Superficie della Sezione Section Area	7,065 m²



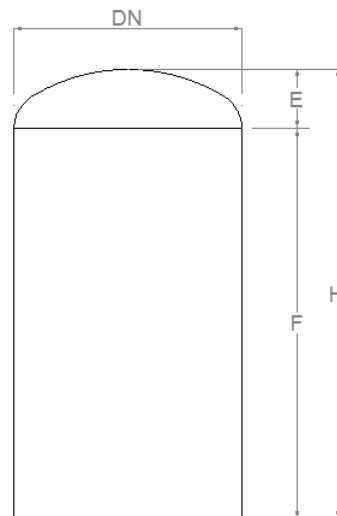
Codice Code	Tipo Type	Volume Volume Litri / Litres	E mm	F mm	H mm
	DFP15	15000	780	1610	2390
	DFP20	20000	780	2320	3100
	DFP25	25000	780	3030	3810
	DFP30	30000	780	3740	4520
	DFP35	35000	780	4440	5220
	DFP40	40000	780	5150	5930
	DFP45	45000	780	5860	6640
	DFP50	50000	780	6570	7350
	DFP60	60000	780	7980	8760
	DFP70	70000	780	9400	10180
	DFP80	80000	780	10810	11590

SERBATOI VERTICALI DEPOSITO A FONDO PIANO – DFP –

VERTICAL FLAT BOTTOM TANKS

DN4000

Capacità Fondo Bottom Volume	10,000 litri 10 m³
Superficie della Sezione Section Area	12,56 m²



Codice Code	Tipo Type	Volume Volume Litri / Litres	E mm	F mm	H mm
	DFP50	50000	1200	3300	4500
	DFP60	60000	1200	4100	5300
	DFP70	70000	1200	4900	6100
	DFP75	75000	1200	5300	6500
	DFP80	80000	1200	5700	6900
	DFP90	90000	1200	6500	7700
	DFP100	100000	1200	7300	8500
	DFP110	110000	1000	8110	9110
	DFP120	120000	1000	8900	9900
	DFP130	130000	1000	9700	10700
	DFP140	140000	1000	10490	11490
	DFP150	150000	1000	11290	12290
	DFP170	170000	1000	12880	13880
	DFP180	180000	1000	13680	14680



Fantoni & Luciani S.r.l. Unip.

Via Benaco, 1 – 25081 Bedizzole (BS)

Tel. +39 030 67 40 57

E-mail: info@fantoniserbatoi.com tecnico@fantoniserbatoi.it

Web: www.fantoniserbatoi.it