

**Prontuario
Sedimentatore ad
Alto Rendimento
<< Comby 10[®] >>**



SEDIMENTATORE MODULARE COMBY10[®]

CARATTERISTICHE TECNICHE COSTRUTTIVE

Nr.4 Gambe di sostegno e controventi in acciaio S275 JR verniciato.

Nr.2 Golfari di sollevamento a vuoto in AISI 304.

Nr.3 Flange come da tabella.

Nr.1 Canaletta di sfioro tipo Thompson.

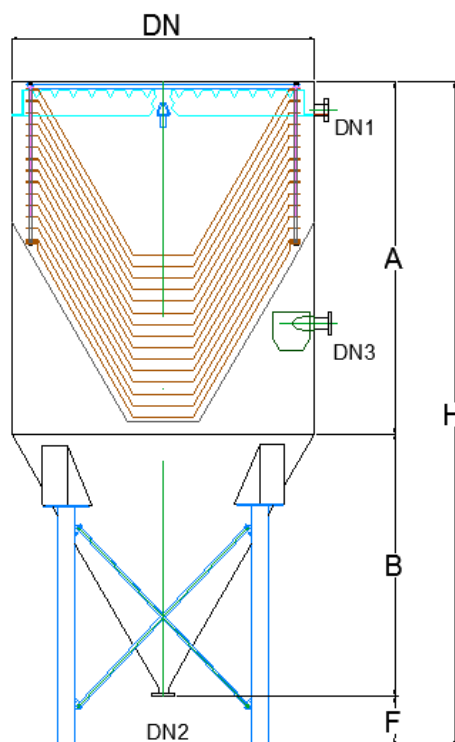
Nr.1 Cartuccia con 10 tronco-coni concentrici.

Nr.1 Cono fisso di compartimentazione.

Nr.1 Idrociclone per abbattimento parti pesanti.

Contenuto compatibile con P.R.F.V.

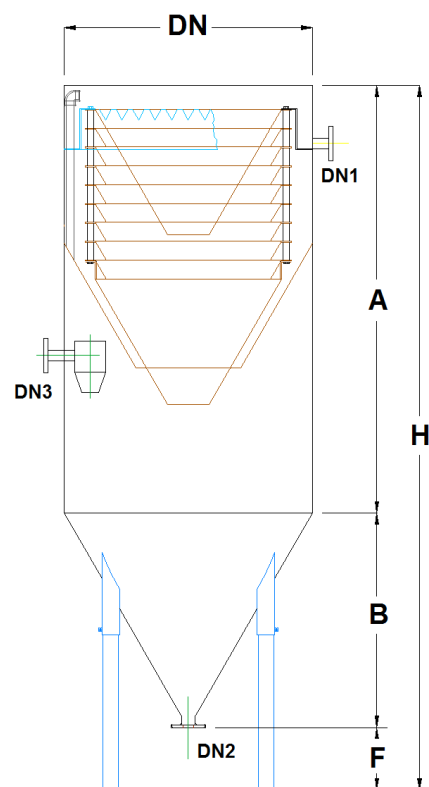
- Esecuzione	:	Secondo norme EN 13121-3
- Temperatura di progetto/esercizio	:	-5°C / +50°C ÷ Atm
- Pressione di progetto/esercizio	:	Batt. Liquido ÷ Atm
- Peso specifico di progetto	:	1,3 Kg/m³
- Struttura	:	Resina Meccanico Resistente
- Liner Interno	:	Resina Bisfenolica o Vinilestere
- Finitura Esterna	:	Trasparente UV - absorber.
- Guarnizioni	:	Dove presenti EPDM
- Viteria	:	Acciaio zincato Classe 8.8



SEDIMENTATORE MODULARE COMBY10[®]

DN750

Capacità Fondo Conico Conical Bottom Volume	96 litri 0,096 m ³
Superficie della Sezione Section Area	0,44 m²
(*) L'altezza «F» può essere estesa fino a 500 mm (*) The height "F" can be extended up to 500 mm	



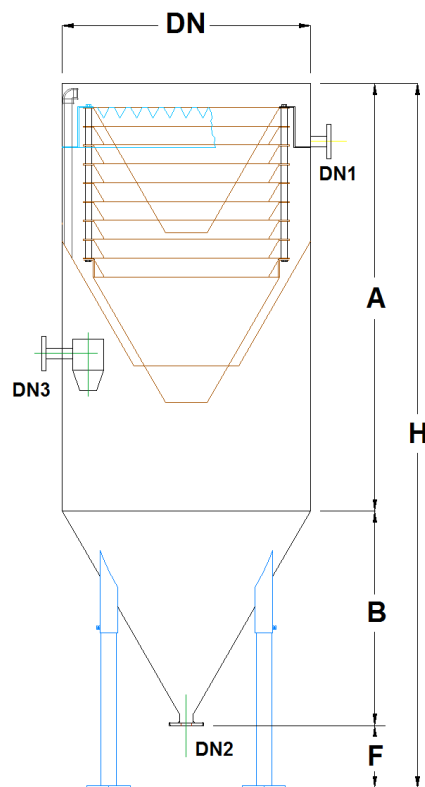
Tipo Type	Volume Volume Litri/ Litres	Superficie Utile < Su > m ²	Velocità Sedim. di Prova m/h	Portata < Q > m ³ /h	A mm	B mm	F (*) mm	H mm	Gambe di Appoggio Support Legs
Comby750	550	1.5	0,8	1,2	1.150	650	300	2.100	4

Flange	DN1	DN2	DN3
/	50	50	40

SEDIMENTATORE MODULARE COMBY10[®]

DN900

Capacità Fondo Conico Conical Bottom Volume	165 litri 0,165 m³
Superficie della Sezione Section Area	0.64 m²
(*) L'altezza «F» può essere estesa fino a 500 mm (*) The height "F" can be extended up to 500 mm	



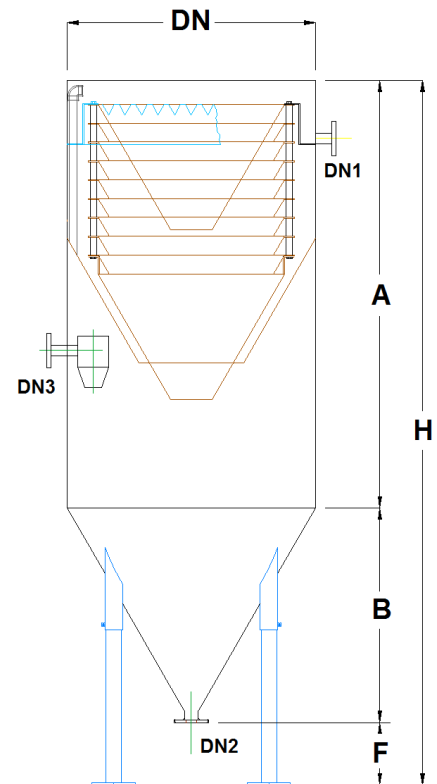
Tipo	Volume	Superficie Utile	Velocità Sedim. di Prova	Portata < Q >	A	B	F (*)	H	Gambe di Appoggio
Type	Litri/ Litres	< Su > m ²	m/h	m ³ /h	mm	mm	mm	mm	Support Legs
Comby900	1.000	2.5	0,8	2	1.360	780	300	2.440	4

Flange	DN1	DN2	DN3
/	50	50	40

SEDIMENTATORE MODULARE COMBY10[®]

DN1200

Capacità Fondo Conico Conical Bottom Volume	392 litri 0,392 m³
Superficie della Sezione Section Area	1.13 m²
(*) L'altezza «F» può essere estesa fino a 500 mm (*) The height "F" can be extended up to 500 mm	



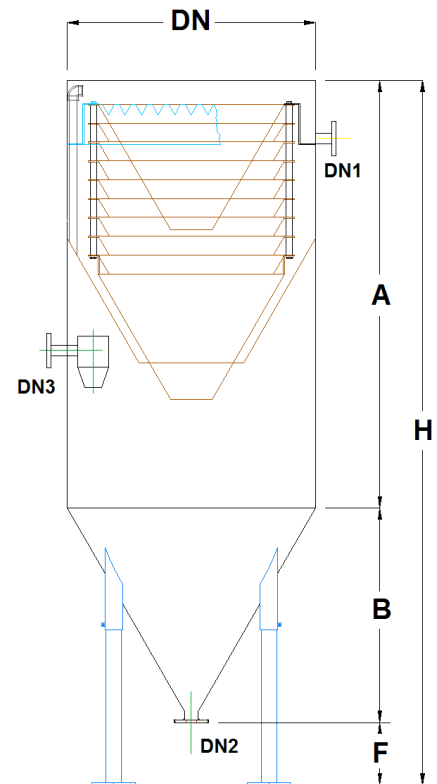
Tipo	Volume	Superficie	Velocità	Portata	A	B	F (*)	H	Gambe di
Type	Volume	Utile	Sedim.	< Q >					Appoggio
	Litri/	< Su >	di Prova	m ³ /h	mm	mm	mm	mm	Support
	Litres	m ²	m/h						Legs
Comby1200	2.600	6.0	0,8	4.8	2.000	1.040	300	3.340	4

Flange	DN1	DN2	DN3
/	50	50	40

SEDIMENTATORE MODULARE COMBY10[®]

DN1400

Capacità Fondo Conico Conical Bottom Volume	622 litri 0,622 m³
Superficie della Sezione Section Area	1.54 m²
(*) L'altezza «F» può essere estesa fino a 500 mm (*) The height "F" can be extended up to 500 mm	



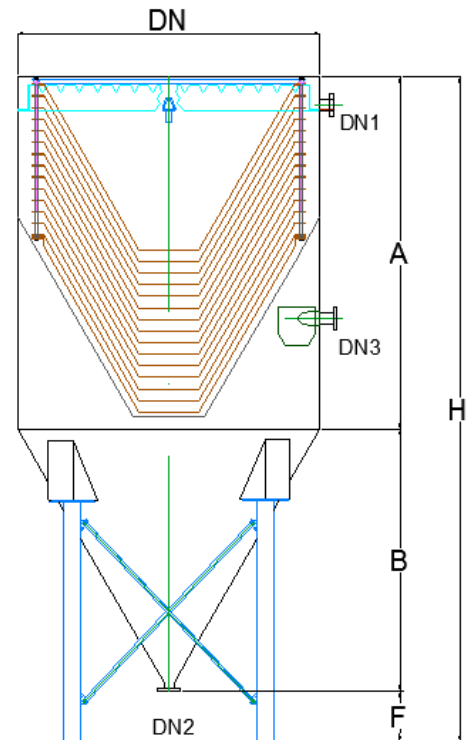
Tipo	Volume	Superficie Utile	Velocità Sedim. di Prova	Portata < Q >	A	B	F (*)	H	Gambe di Appoggio
Type	Litri/ Litres	< Su > m ²	m/h	m ³ /h	mm	mm	mm	mm	Support Legs
Comby1400	4.000	9.5	0,8	7.6	2.300	1.210	300	3.810	4

Flange	DN1	DN2	DN3
/	65	65	50

SEDIMENTATORE MODULARE COMBY10[®]

DN1600

Capacità Fondo Conico Conical Bottom Volume	929 litri 0,929 m³
Superficie della Sezione Section Area	2.01 m²
(*) L'altezza «F» può essere estesa fino a 500 mm (*) The height "F" can be extended up to 500 mm	



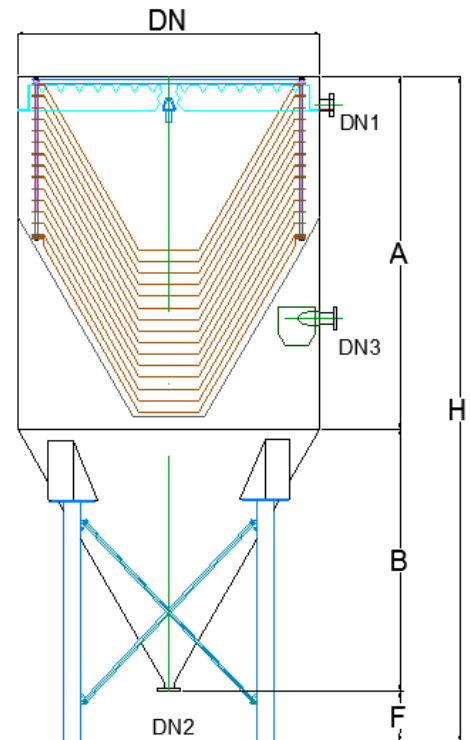
Tipo	Volume	Superficie Utile	Velocità Sedim. di Prova	Portata < Q >	A	B	F (*)	H	Gambe di Appoggio
Type	Litri/ Litres	< Su > m ²	m/h	m ³ /h	mm	mm	mm	mm	Support Legs
Comby1600	6.500	12	0,8	9.6	2.820	1.390	400	4.610	4

Flange	DN1	DN2	DN3
/	65	65	50

SEDIMENTATORE MODULARE COMBY10[®]

DN1800

Capacità Fondo Conico Conical Bottom Volume	1.322 litri 1,322 m ³
Superficie della Sezione Section Area	2,54 m²
(*) L'altezza «F» può essere estesa fino a 500 mm (*) The height "F" can be extended up to 500 mm	



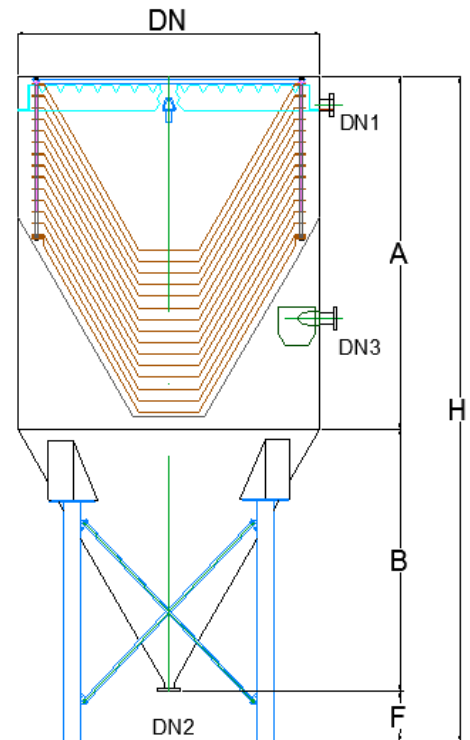
Tipo	Volume	Superficie Utile	Velocità Sedim. di Prova	Portata < Q >	A	B	F (*)	H	Gambe di Appoggio
Type	Litri/ Litres	< Su > m ²	m/h	m ³ /h	mm	mm	mm	mm	Support Legs
Comby1800	8.200	15.5	0,8	12.4	2.750	1.560	400	4.710	4

Flange	DN1	DN2	DN3
/	80	80	65

SEDIMENTATORE MODULARE COMBY10[®]

DN2000

Capacità Fondo Conico Conical Bottom Volume	1.814 litri 1,814 m³
Superficie della Sezione Utile Section Area	3.14 m²
(*) L'altezza «F» può essere estesa fino a 600 mm (*) The height "F" can be extended up to 600 mm	



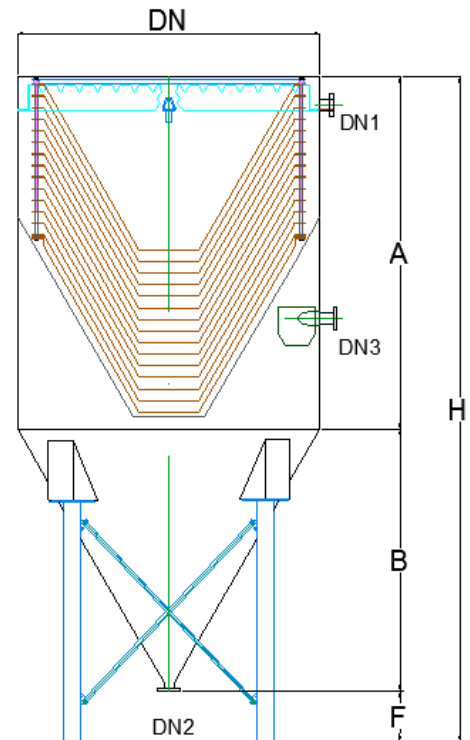
Tipo	Volume	Superficie Utile	Velocità Sedim. di Prova	Portata < Q >	A	B	F (*)	H	Gambe di Appoggio
Type	Litri/Litres	< Su > m ²	m/h	m ³ /h	mm	mm	mm	mm	Support Legs
Comby2000	10.000	22.5	0,8	18	2.800	1.730	3400	4.930	4

Flange	DN1	DN2	DN3
/	80	80	65

SEDIMENTATORE MODULARE COMBY10[®]

DN2500

Capacità Fondo Conico Conical Bottom Volume	3.543 litri 3,543 m³
Superficie della Sezione Utile Section Area	4,91 m²
(*) L'altezza «F» può essere estesa fino a 600 mm (*) The height "F" can be extended up to 600 mm	



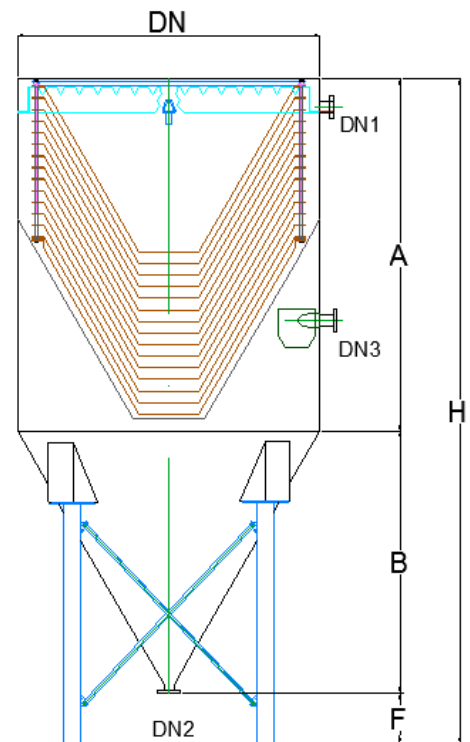
Tipo	Volume	Superficie Utile	Velocità Sedim. di Prova	Portata < Q >	A	B	F (*)	H	Gambe di Appoggio
Type	Litri/ Litres	< Su > m ²	m/h	m ³ /h	mm	mm	mm	mm	Support Legs
Comby2500	17.500	40	0,8	32	3.000	2.170	400	5.570	4

Flange	DN1	DN2	DN3
/	100	100	80

SEDIMENTATORE MODULARE COMBY10[®]

DN2300

Capacità Fondo Conico Conical Bottom Volume	2.759 litri 2,759 m³
Superficie della Sezione Utile Section Area	4,15 m²
(*) L'altezza «F» può essere estesa fino a 600 mm (*) The height "F" can be extended up to 600 mm	



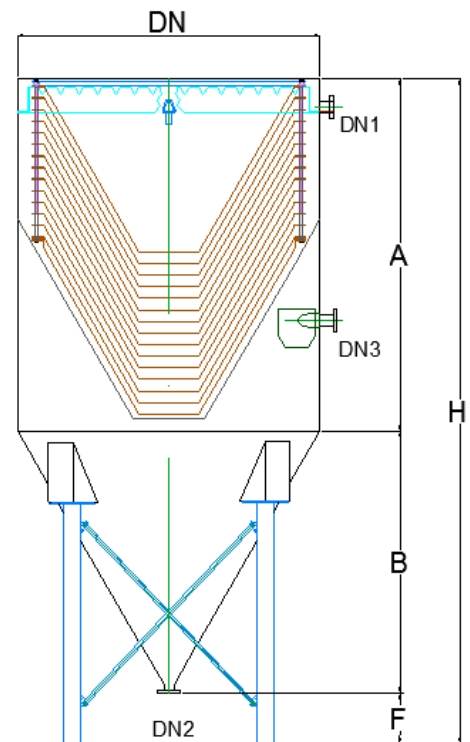
Tipo	Volume	Superficie Utile	Velocità Sedim. di Prova	Portata < Q >	A	B	F (*)	H	Gambe di Appoggio
Type	Litri/ Litres	< Su > m ²	m/h	m ³ /h	mm	mm	mm	mm	Support Legs
Comby2300	15.000	30	0,8	24	3.000	1.990	400	5.390	4

Flange	DN1	DN2	DN3
/	80	80	65

SEDIMENTATORE MODULARE COMBY10[®]

DN3000

Capacità Fondo Conico Conical Bottom Volume	6.122 litri 6,122 m³
Superficie della Sezione Utile Section Area	7,07 m²
(*) L'altezza «F» può essere estesa fino a 600 mm (*) The height "F" can be extended up to 600 mm	



Tipo	Volume	Superficie Utile	Velocità Sedim. di Prova	Portata < Q >	A	B	F (*)	H	Gambe di Appoggio
Type	Litri/ Litres	< Su > m ²	m/h	m ³ /h	mm	mm	mm	mm	Support Legs
Comby3000	26.500	50	0,8	40	3.010	2.600	350	6.110	4

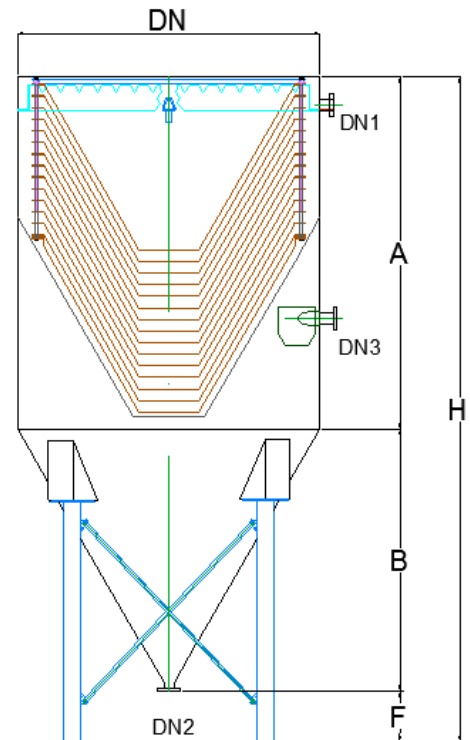
Flange	DN1	DN2	DN3
/	100	100	80

SEDIMENTATORE MODULARE COMBY15

Versione con Cartuccia a 15 Coni

DN3000

Capacità Fondo Conico Conical Bottom Volume	6.122 litri 6,122 m³
Superficie della Sezione Utile Section Area	7,07 m²
(*) L'altezza «F» può essere estesa fino a 600 mm (*) The height "F" can be extended up to 600 mm	



Tipo	Volume	Superficie Utile	Velocità Sedim. di Prova	Portata < Q >	A	B	F (*)	H	Gambe di Appoggio
Type	Litri/ Litres	< Su > m ²	m/h	m ³ /h	mm	mm	mm	mm	Support Legs
Comby3015	30.000	75	0,8	60	3.430	2.600	500	6.530	4

Flange	DN1	DN2	DN3
/	150	150	100



Fantoni & Luciani S.r.l. Unip.

Via Benaco, 1 – 25081 Bedizzole (BS)

Tel. +39 030 67 40 57

E-mail: info@fantoniserbatoi.com tecnico@fantoniserbatoi.it

Web: www.fantoniserbatoi.it