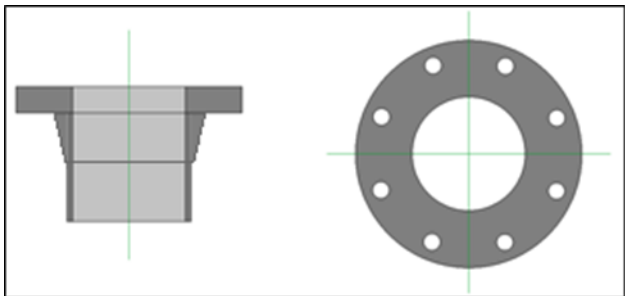


# Accessori



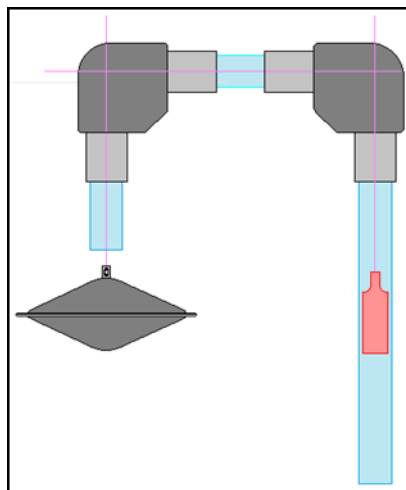
**FANTONI**  
SERBATOI - DECANTATORI

### Flange UNI EN 1092-1 PN10 / PN16



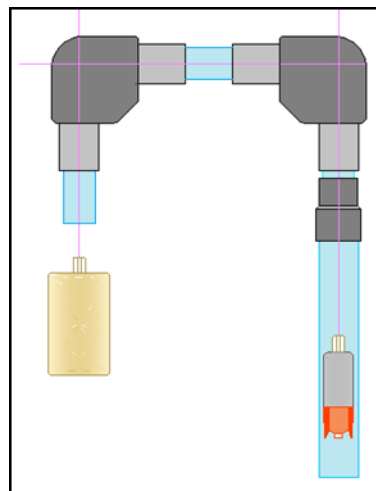
DN		
Inches	mm	Nr. Fori
1/2"	15	4
3/4"	20	4
1"	25	4
1 1/4	32	4
1 1/2	40	4
2"	50	4
2 1/2	65	4
3"	80	8
4"	100	8
5"	125	8
6"	150	8
8"	200	8
10"	250	12
12"	300	12
14"	350	16

### Indicatore di Livello a Contrappeso - PVC



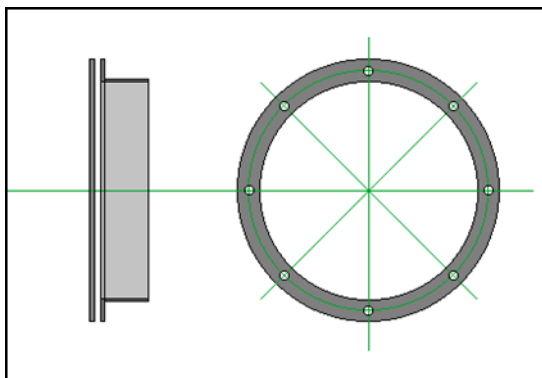
**Tipo LC**  
Tubo Ø40mm

### Indicatore di Livello a Contrappeso con sensori di posizione bistabili - PVC



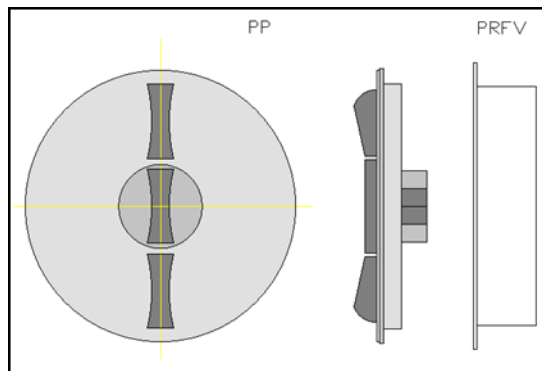
**Tipo LCS**  
Tubo Ø50mm

**Passo d'uomo Superiore STD  
Coperchio e Guarnizione**



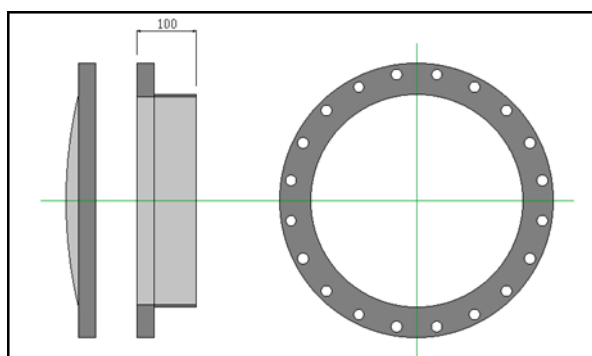
Ø mm
400
500
600

**Passo d'uomo Superiore STD  
Coperchio in PP a Vite**



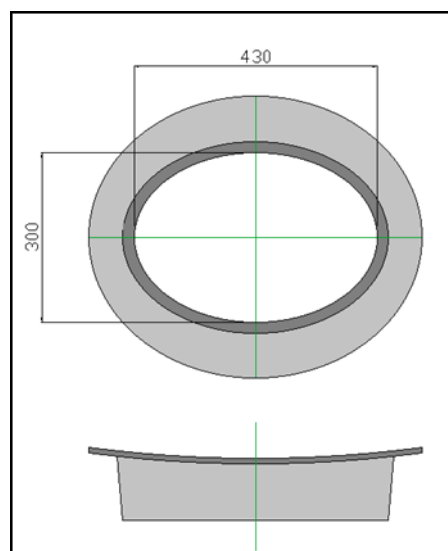
Ø mm
400
600
/

**Passo d'uomo Frontale Coperchio  
Guarnizione - Bulloni  
UNI EN 1092-1 PN6**



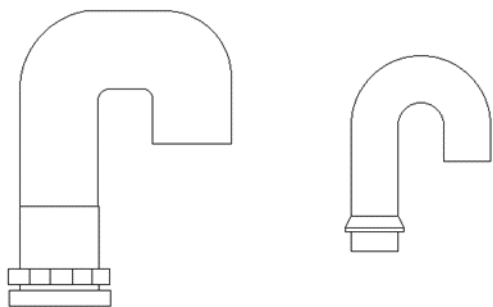
DN
400
500
600
800

**Passo d'uomo Ovale  
Telaio in PRFV – Coperchio INOX**



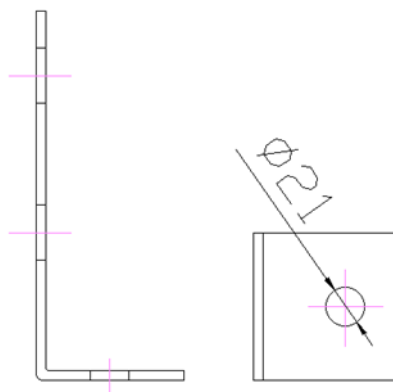
Dimensioni
430 x 300

### Sfiato Libero Ricurvo con Protezione Antinsetto



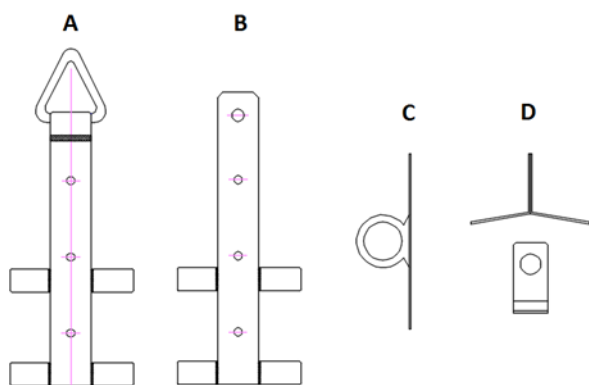
Ø mm
50
100
150

### Zanche di Ancoraggio



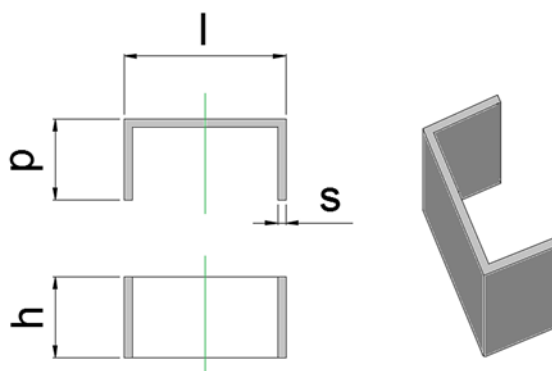
Materiale
AISI 304

### Golfari di Sollevamento



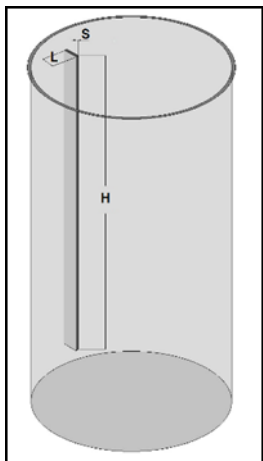
A	B	C	D
< 800 Kg AISI304	≤ 2000 Kg AISI304	≤ 2000 Kg Fe Zn	≤ 500 Kg AISI304
≤ 2000 Kg AISI304			

### Staffe Rimonta Tubi



l mm	h mm	p mm	s mm
100	50	50	3
100	50	50	5
300	80	60	8
400	80	60	8

### Lama Frangiflutto

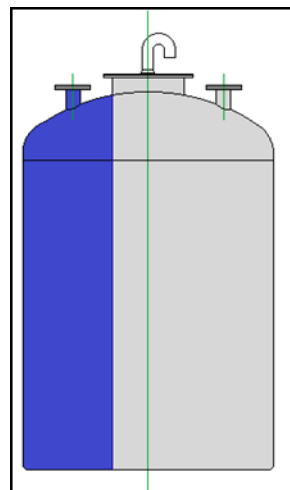


**L x S x H (mm)**

150 x 10

200 x 10

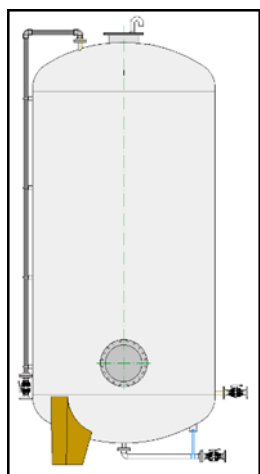
### Lama Frangiflutto



**Verniciatura  
con Gelcoat**

RAL da definire

### Tubazioni in PVC-U



**Misura**

DN 40

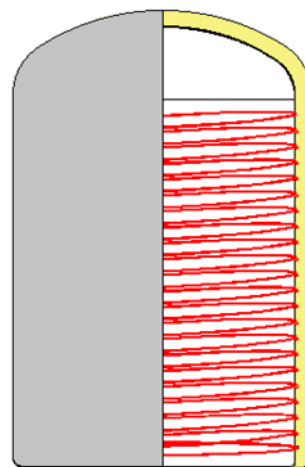
DN 50

DN 65

DN 80

DN 100

### Isolamento Termico con Cavo Scaldante



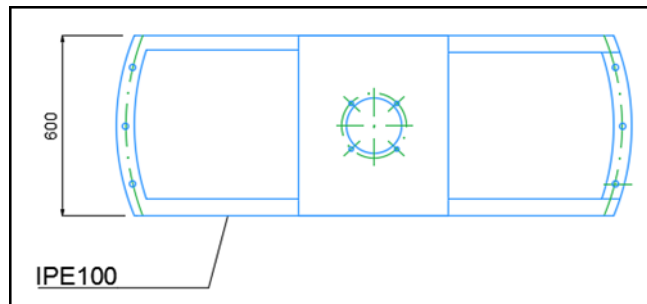
**Coibentazione con CORAFOAM®**  
 $\lambda = 21 \text{ m}^2\text{K} / \text{W}$

Spessore da 20 mm a 80 mm

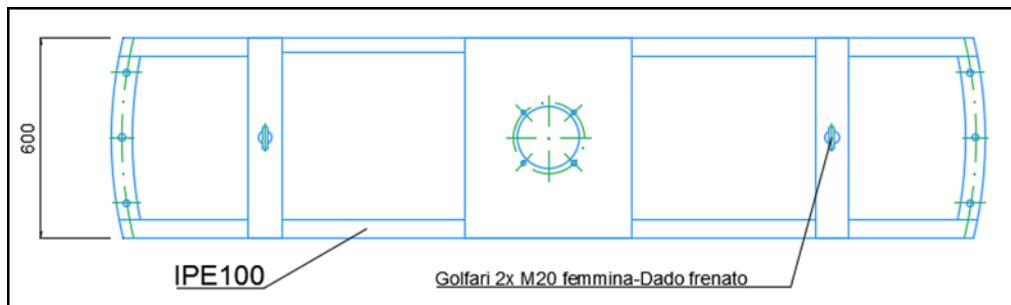


## Barella Porta Agitatore Acciaio Verniciato

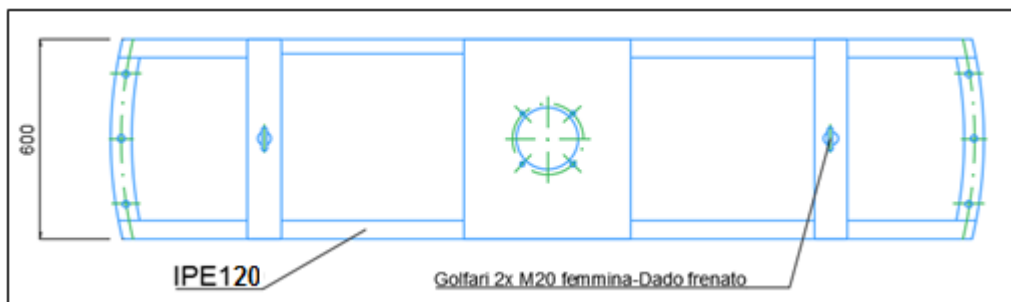
Ty B1



Ty B2



Ty B3

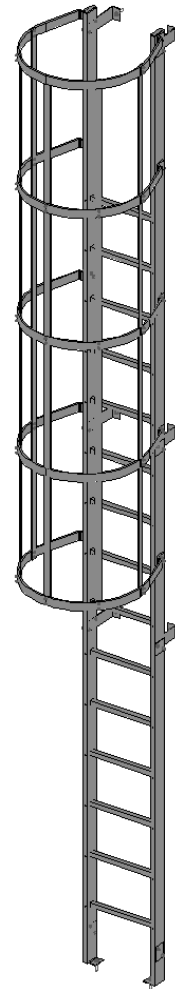


Tipo Ty B1	Tipo Ty B2	Tipo Ty B3
Fino a DN1800	Da DN2000 a DN2500	DN3000

## SCALE E PASSERELLE IN P.R.F.V

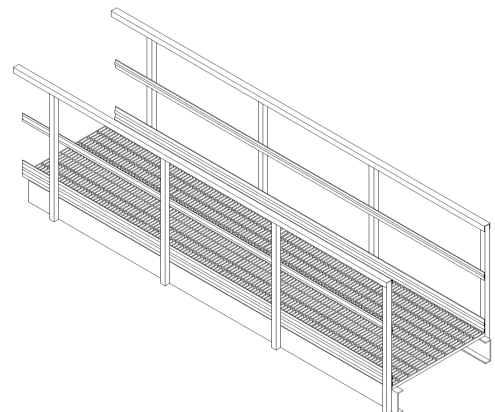
### Scala Verticale Tipo 1 Standard

Montante:	: profilo rettangolare tipo 85 x 25 x 3 mm	
Piolo:	: profilo rettangolare 28 x 29 x3 mm	
Arco per gabbia di sicurezza:	: arco di diametro 700 mm	
Elementi verticali per gabbia di sicurezza	: profilo piatto 40 x 5 mm	
Colore dei profili e della gabbia di sicurezza	: grigio RAL 7035	
Lunghezza utile piolo	: 400 mm	
Larghezza totale scala	: 450 mm	
Interasse tra i pioli	: 300 mm	
Altezza totale della gabbia di sicurezza*	: calcolo h gabbia = H – 2500 mm	
Interasse massimo tra archi	: 1000 mm	
Interasse massimo delle staffe	: 2000 mm	
H scala (mm)	*h gabbia (mm)	Nr. staffe consigliate
2000	/	4
3000	/	6
4000	1500	6
5000	2500	8
6000	3500	8
7000 <sup>1</sup>	4500	12
8000 <sup>1</sup>	5500	12
9000 <sup>1</sup>	6500 <sup>2</sup>	14
10000 <sup>1</sup>	7500 <sup>2</sup>	14



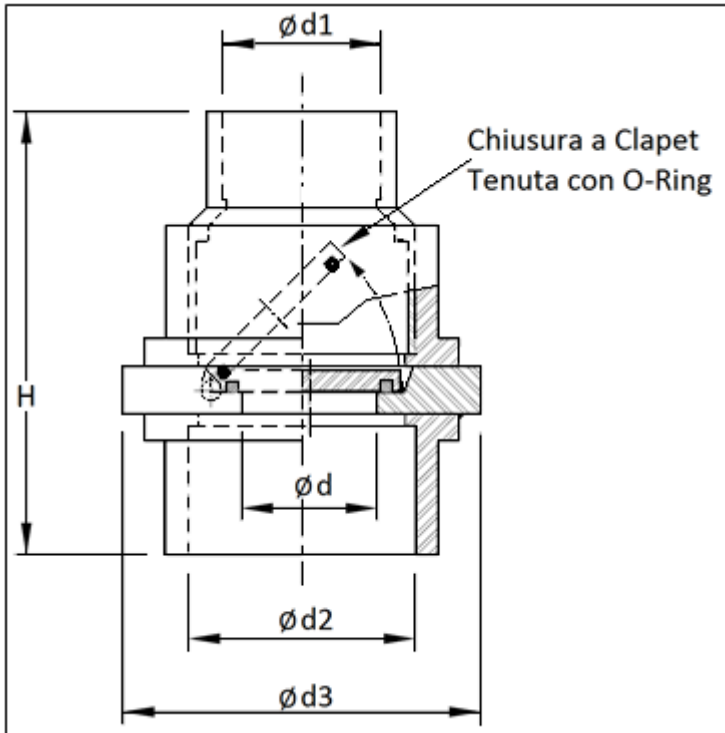
### Passerella

Profilo portante	C 150 x 45 x 8
Montante parapetto	Quadro 50x 50 x 5
Corrimano parapetto	C 60 x 50 x 5
Corrente intermedio	Grecato 55 x 5
Battipiede parapetto	Grecato 150 x 5
Collegamenti profili	Rivetti lega CuNi
Collegamenti Profili	Piastre e bulloneria acciaio AISI316
Piano di calpestio	Grigliato con superficie

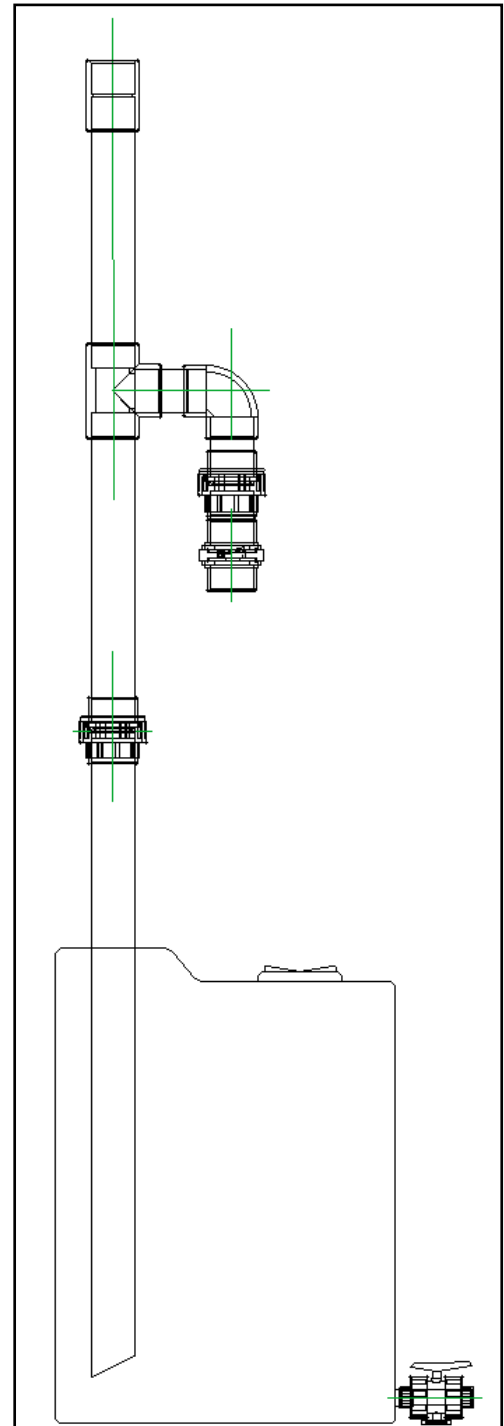




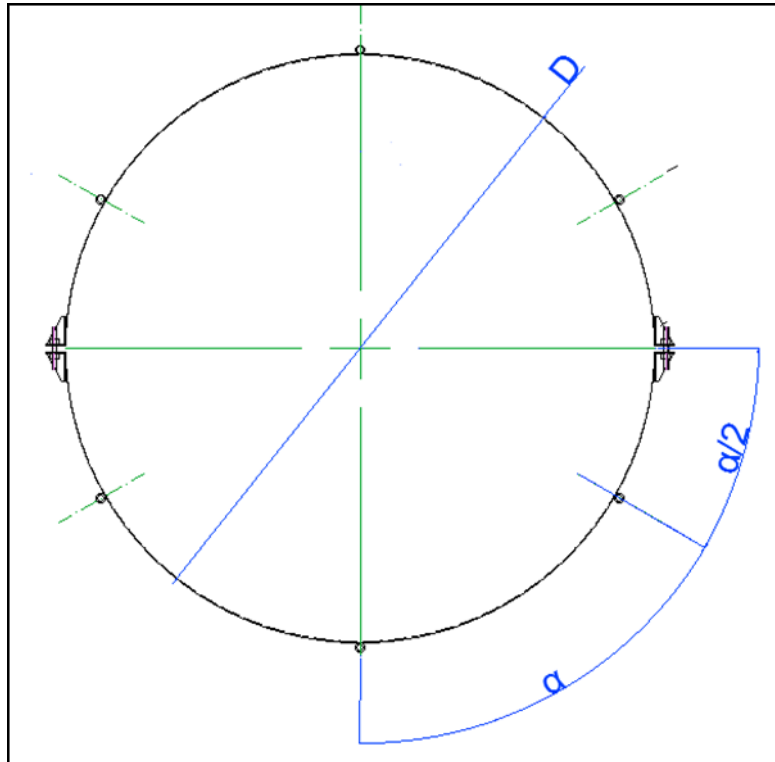
## Guardia Idraulica



DN	inc h	d	d1	d2	d3	H
50	2	52	63	90	145	175
65	2½	70	75	110	165	215
80	3	92	90	125	195	250
100	4	112	110	140	220	275



## Fascia di ancoraggio – AISI 304



	$\alpha = 90^\circ$	$\alpha = 60^\circ$	$\alpha = 45^\circ$	$\alpha = 30^\circ$
Fascia di Ancoraggio	Nr.4 Tirafondi	Nr.6 Tirafondi	Nr.8 Tirafondi	Nr.12 Tirafondi



**Fantoni & Luciani S.r.l. Unip.**

Via Benaco, 1 – 25081 Bedizzole (BS)

Tel. +39 030 67 40 57

E-mail: [info@fantoniserbatoi.com](mailto:info@fantoniserbatoi.com) [tecnico@fantoniserbatoi.it](mailto:tecnico@fantoniserbatoi.it)

Web: [www.fantoniserbatoi.it](http://www.fantoniserbatoi.it)